

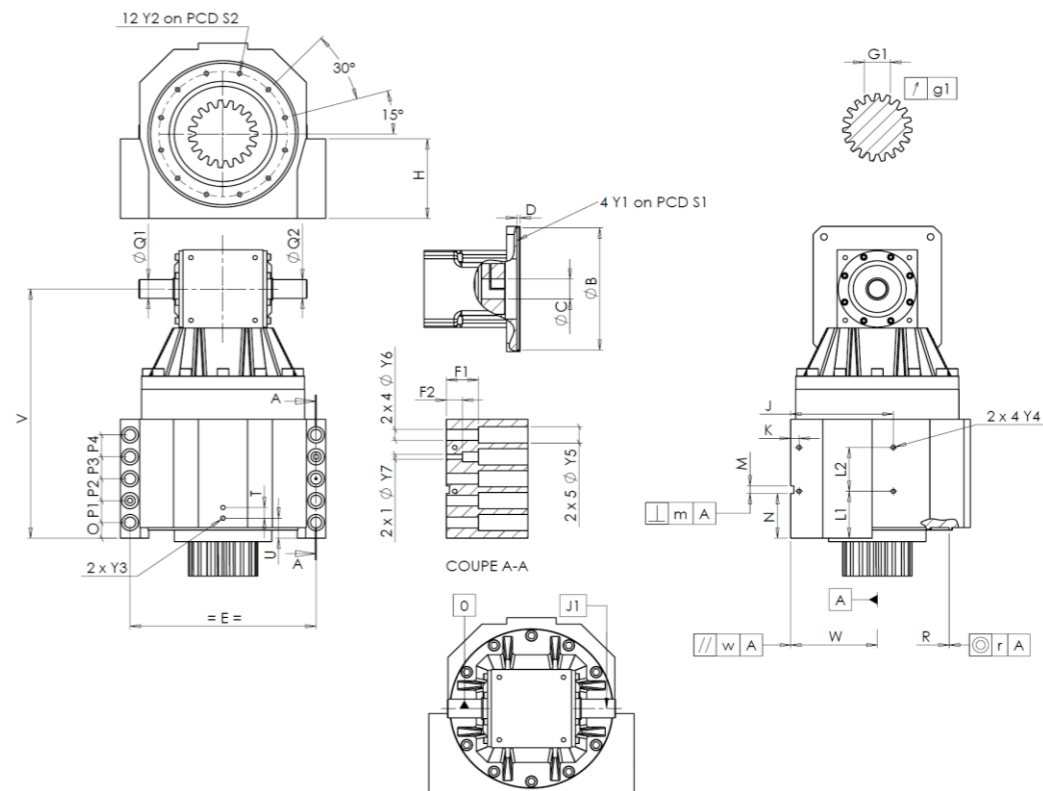
KUNDE:	WALDRICH SIEGEN	BESTELLNUMMER:	WASI 38144735 27/04/23
VERTRETER:	REDEX GmbH	REDEX AUFTRAGSNR:	217808
ARTIKEL:	KRPX5+R.61.4.H	SERIENNR:	908109
ARTIKELNUMMER:	RX134044-32	REFERENZ DES MOTORFLANSCHES:	RX129792-01

Für die Montage, folgen Sie bitte unserem Dokument "User Manual KRPX" (RX182/010)

BESONDERE ANMERKUNGEN:

Die Abbildungen der Produkte dienen nur zur Darstellung

ANSCHLÜSSE & AUSSENABMESSUNGEN: SN: 908109



General tolerance: Js13 Cmm Automatic / manual coordinate-measuring machine μm Micrometer Cr Calliper rule Di Dial indicator Pg Plug gauge

GEHÄUSE				GEHÄUSE				MOTORFLANSCH			
Sollwert		Istwert		Sollwert		Istwert		Sollwert		Istwert	
		G112		L1	100	Cr	100	G6518			
Y2	M10x20	Pg	M10x20	L2	90	Cr	90	∅ B	180 ^{+0,054} _{+0,014}	μm	180,025
∅ S2	265 ^{+0,1} _{-0,1}	Cr	265	J	210	Cr	210	∅ C	38 ^{+0,05} _{+0,025}	μm	38,03
V	560	μm	560,3	K	20	Cr	20	D	8	Cr	8,09
E	420	Cr	420	2 x 4∅ Y4	M12x20	Pg	M12x20	∅ S1	215	Cr	215
O	33	Cr	33	F1	70	Cr	70	∅ Y1	M12	Pg	M12
P1	45	Cr	45	F2	35	Cr	35	Leerlaufdrehmoment			
P2	45	Cr	45	2 x 1∅ Y7	14	μm	14	Linie 1		3 Nm	
P3	45	Cr	45	2 x 4∅ Y6	26	μm	26				
P4	45	Cr	45	2 x 5∅ Y5	39	μm	39				
T	25	Cr	25	M H6	16 ^{+0,011} ₀	Cmm	16,006	Linie		Steifigkeit	
U	40	Cr	40	⊥ m	0,05	Cmm	0,034	Verdrehsteifigkeit (Nm/arcmin)		1 1076,47	
2 x 1∅ Y3	M12x20	Pg	M12x20	N	92,5 ^{+0,1} _{-0,1}	Cmm	92,469	Radiale Steifigkeit (N/μm)		1 1305	
∅ R	290 ^{+0,2} _{+0,1}	Cmm	290,17	A	W	180 ^{+0,05} _{-0,05}	Cmm	180,02			
∅ Q1	45 ^{+0,011} _{-0,005}	μm	45,005	// w	0,05 /A	Cmm	0,022				
∅ Q2	45 ^{+0,011} _{-0,005}	μm	45,01	ABTRIEBSRITZEL				Geräuschpegel			
J1	/0	Di	0,01			F6912		@1000 rpm Eintrieb (dB(A))		64,5	
				Zahnweite (über 3 Zähne)							
				G1	62,97 ⁰ _{-0,05}	Cmm	62,96				
				g1	0,03	Di	0,02				

Datum: 04/01/2024

Von: C DE MIRANDA

Version: A