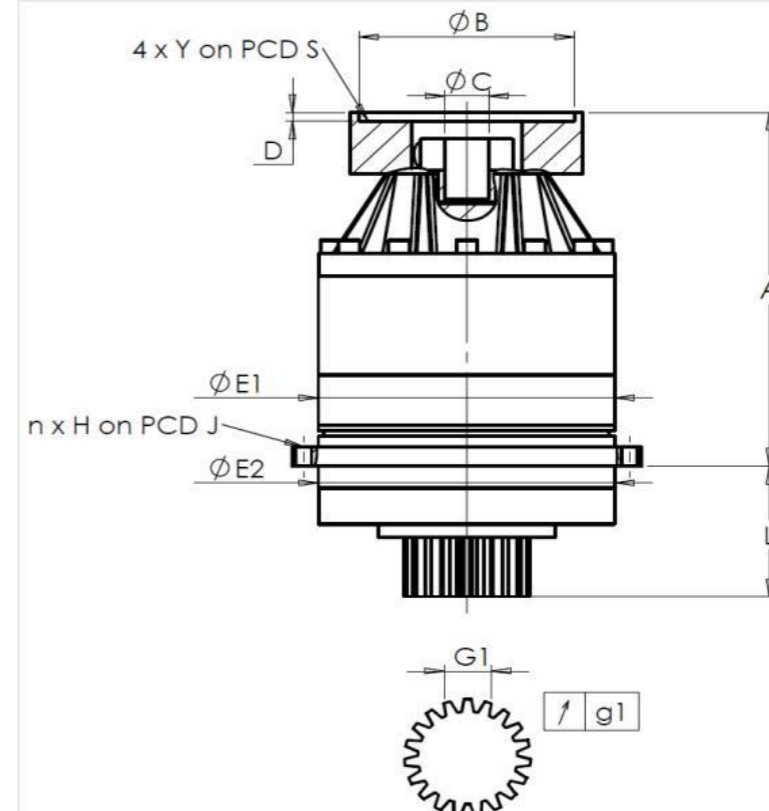


KUNDE: REIFENHAUSER BESTELLNUMMER: *CS450389418 REIFENHAUSER
 VERTRETER: REDEX GmbH REDEX AUFTRAGSNR: 217908
 ARTIKEL: KRP2.M1.91.3.H.28/38 SERIENNR: 908083
 ARTIKELNUMMER: RX133901-33 REFERENZ DES MOTORFLANSCHES: RX129461-01

ANSCHLÜSSE & AUSSENABMESSUNGEN: SN: 908083



General tolerance: Js13 Cmm Automatic / manual coordinate-measuring machine µm Micrometer Cr Calliper rule Di Dial indicator Pg Plug gauge

Für die Montage, folgen Sie bitte unserem Dokument "User Manual KRP" (RX182/008)

GEHÄUSE				ABTRIEBSRITZEL				MOTORFLANSCH			
Sollwert		Istwert		Sollwert		Istwert		Sollwert		Istwert	
G1734				F3737							
E1	212h7 ⁰ _{-0,046} µm	211,99		Zahnweite (über 4 Zähne)				Ø B	131 µm	131	
E2	200h7 ⁰ _{-0,046} µm	199,995		G1	44,27 ⁰ _{-0,03} Cmm	44,245		Ø C	32 ^{+0,05} _{+0,025} µm	32,025	
n x H on PCD J	12 Ø9 on PCD 233 Cr	12 Ø9 on PCD 233 Cr		g1	0,022 Di	0,01		Ø S1	165 Cr	165	
A	273 µm	273,81		Leerlaufdrehmoment				Ø Y1	M10 Pg	M10	
L	94 µm	93,97		Linie 1				0,4 Nm			

BESONDERE ANMERKUNGEN:

Geräuschpegel			
		Linie	Steifigkeit
			@1600 rpm Eintrieb (dB(A))
			62,0
Verdrehsteifigkeit (Nm/arcmin)	1	243,75	
Radiale Steifigkeit (N/µm)	1	651	

Datum: 25/10/2023

Von: C DE MIRANDA

Version: A

Die Abbildungen der Produkte dienen nur zur Darstellung