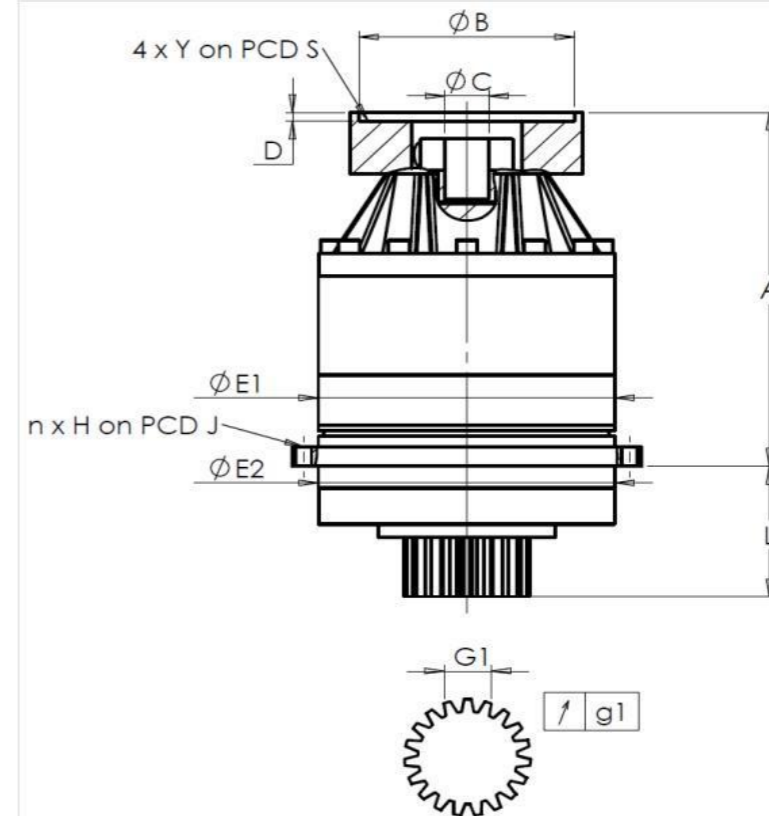


KUNDE: REIFENHAUSER BESTELLNUMMER: \*CS450389418 REIFENHAUSER  
 VERTRETER: REDEX GmbH REDEX AUFTRAGSNR: 217908  
 ARTIKEL: KRP2.M1.91.3.H.28/38 SERIENNR: 908081  
 ARTIKELNUMMER: RX133901-33 REFERENZ DES MOTORFLANSCHES: RX129461-01

ANSCHLÜSSE & AUSSENABMESSUNGEN: SN: 908081



General tolerance: Js13 Cmm Automatic / manual coordinate-measuring machine µm Micrometer Cr Calliper rule Di Dial indicator Pg Plug gauge

Für die Montage, folgen Sie bitte unserem Dokument "User Manual KRP" (RX182/008)

GEHÄUSE				ABTRIEBSRITZEL				MOTORFLANSCH			
Sollwert		Istwert		Sollwert		Istwert		Sollwert		Istwert	
F3557				F3731							
E1	212h7 <sup>0</sup> <sub>-0,046</sub> µm	211,995	Zahnweite (über 4 Zähne)				Ø B	131	µm	131	
E2	200h7 <sup>0</sup> <sub>-0,046</sub> µm	199,99	G1	44,27 <sup>0</sup> <sub>-0,03</sub> Cmm	44,25	Ø C	32 <sup>+0,05</sup> <sub>+0,025</sub> µm	32,025			
n x H on PCD J	12 Ø9 on PCD 233 Cr	12 Ø9 on PCD 233 Cr	g1	0,022 Di	0,01	Ø D	5 Cr	5,52			
A	273 µm	273,76	Leerlaufdrehmoment				Ø S1	165 Cr	165		
L	94 µm	93,87	Linie 1				Ø Y1	M10 Pg	M10		

BESONDERE ANMERKUNGEN:

	Linie	Steifigkeit
Verdrehsteifigkeit (Nm/arcmin)	1	243,75
Radiale Steifigkeit (N/µm)	1	560

Geräuschpegel

@1600 rpm Eintrieb (dB(A)) 61,0

Datum: 25/10/2023

Von: C DE MIRANDA

Version: A

Die Abbildungen der Produkte dienen nur zur Darstellung