

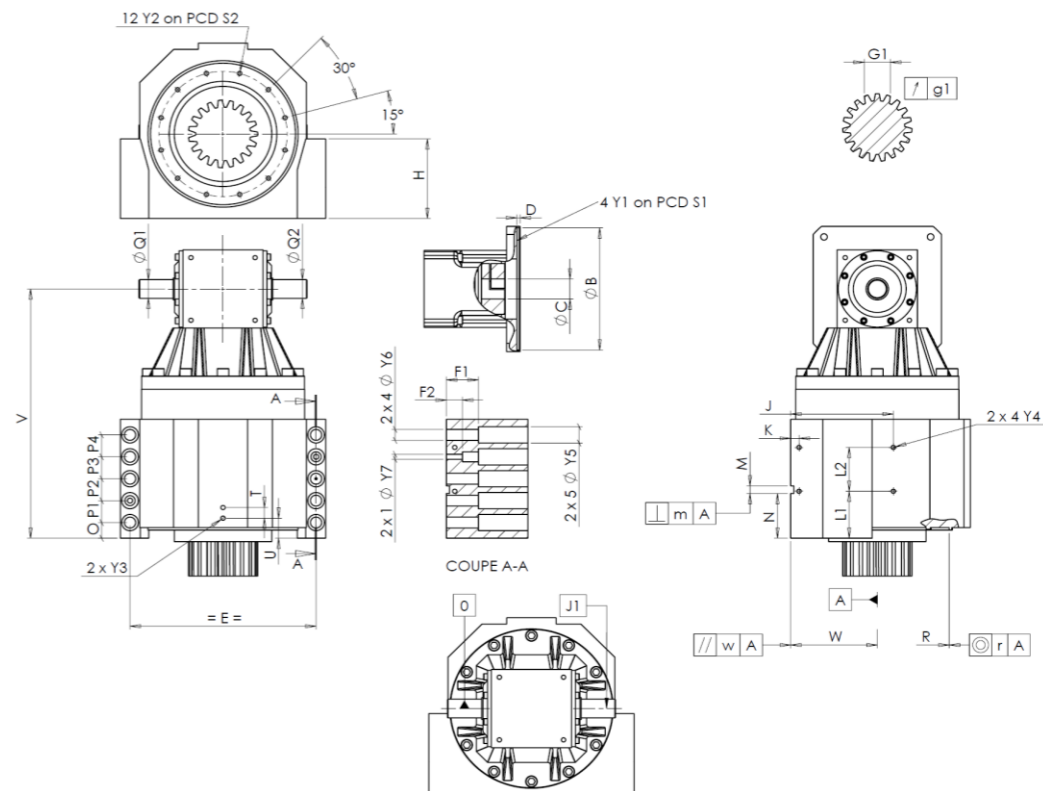
KUNDE: LOCH PRASIZIONS BOHRTECHN BESTELLNUMMER: *3073+3083 LOCH
 VERTRETER: REDEX GmbH REDEX AUFTRAGSNR: 217907
 ARTIKEL: KRPX2.R1.61.4.H SERIENNR: 908078
 ARTIKELNUMMER: RX135398-32 REFERENZ DES MOTORFLANSCHES: RX129627-01

Für die Montage, folgen Sie bitte unserem Dokument "User Manual KRPX" (RX182/010)

BESONDERE ANMERKUNGEN:

Die Abbildungen der Produkte dienen nur zur Darstellung

ANSCHLÜSSE & AUSSENABMESSUNGEN: SN: 908078



General tolerance: Js13 Cmm Automatic / manual coordinate-measuring machine µm Micrometer Cr Calliper rule Di Dial indicator Pg Plug gauge

GEHÄUSE				GEHÄUSE				MOTORFLANSCH				
Sollwert		Istwert		Sollwert		Istwert		Sollwert		Istwert		
		F126		L1	60	Cr	60	G3875				
Y2	M6x12	Pg	M6x12	L2	60	Cr	60	∅ B	180	^{+0,054} / _{+0,014} µm	180,014	
∅ S2	165	^{+0,1} / _{-0,1} Cr	165	J	130	Cr	130	∅ C	38	^{+0,05} / _{+0,025} µm	38,03	
V	333	µm	333,22	K	11	Cr	11	D	8	Cr	8,09	
E	240	Cr	240	2 x 4∅ Y4	M6x12	Pg	M6x12	∅ S1	215	Cr	215	
O	15	Cr	15	F1	40	Cr	40	∅ Y1	M12	Pg	M12	
P1	30	Cr	30	F2	24	Cr	24	Leerlaufdrehmoment				
P2	30	Cr	30	2 x 1∅ Y7	10	µm	10	Linie 1		0,9 Nm		
P3	30	Cr	30	2 x 4∅ Y6	15,5	µm	15,5					
P4	30	Cr	30	2 x 5∅ Y5	24	µm	24					
T	14	Cr	14	M H6	10	^{+0,009} / ₀ Cmm	10,005					
U	26	Cr	26	⊥ m	0,05	Cmm	0,008					
2 x 1∅ Y3	M6x12	Pg	M6x12	N	55	^{+0,1} / _{-0,1} Cmm	54,929					
∅ R	186	^{+0,2} / _{+0,1} Cmm	186,149	A	W	110	^{+0,02} / _{-0,02} Cmm	110,013				
∅ Q1	25	^{+0,009} / _{-0,004} µm	25	// w	0,03	/A Cmm	0,006					
∅ Q2	25	^{+0,009} / _{-0,004} µm	25	ABTRIEBSRITZEL				Geräuschpegel				
J1	/0	Di	0,02	F3776				@1600 rpm Eintrieb (dB(A))				
				Zahnweite (über 4 Zähne)								
				G1	44,27	⁰ / _{-0,03} Cmm	44,251					
				g1	0,022	Di	0,02					

Datum: 18/11/2023

Von: C DE MIRANDA

Version: A