

KUNDE: LOCH PRAZISIONS BOHRTECHN BESTELLNUMMER: *3073+3038 LOCH

VERTRETER: REDEX GmbH REDEX AUFTRAGSNR: 217907

ARTIKEL: KRPX2.R1.31.4.H SERIENNR: 908075

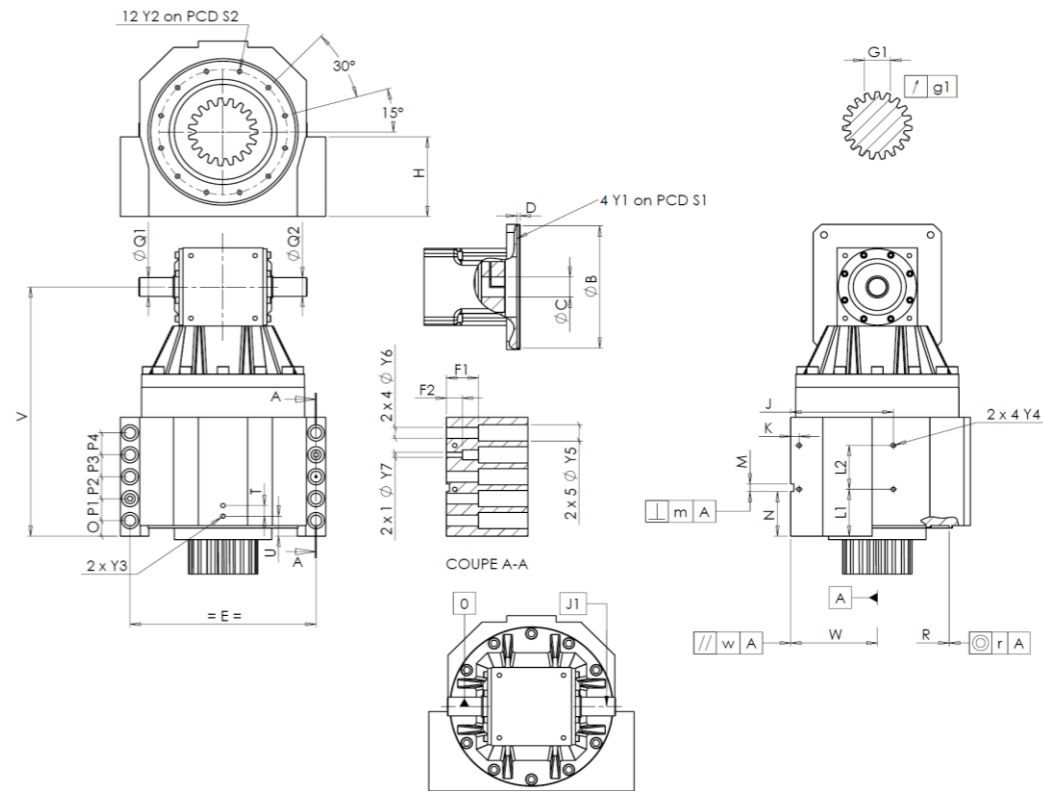
ARTIKELNUMMER: RX135398-12 REFERENZ DES MOTORFLANSCHES: RX129627-01

Für die Montage, folgen Sie bitte unserem Dokument "User Manual KRPX" (RX182/010)

BESONDERE ANMERKUNGEN:

Die Abbildungen der Produkte dienen nur zur Darstellung

ANSCHLÜSSE & AUSSENABMESSUNGEN: SN: 908075



General tolerance: Js13 Cmm Automatic / manual coordinate-measuring machine µm Micrometer Cr Calliper rule Di Dial indicator Pg Plug gauge

GEHÄUSE				GEHÄUSE				MOTORFLANSCH				
Sollwert		Istwert		Sollwert		Istwert		Sollwert		Istwert		
		G3		L1	60	Cr	60	F7206				
Y2	M6x12	Pg	M6x12	L2	60	Cr	60	∅ B	180	^{+0,054} / _{+0,014} µm	180,025	
∅ S2	165	^{+0,1} / _{-0,1} Cr	165	J	130	Cr	130	∅ C	38	^{+0,05} / _{+0,025} µm	38,025	
V	333	µm	333,32	K	11	Cr	11	D	8	Cr	8,07	
E	240	Cr	240	2 x 4∅ Y4	M6x12	Pg	M6x12	∅ S1	215	Cr	215	
O	15	Cr	15	F1	40	Cr	40	∅ Y1	M12	Pg	M12	
P1	30	Cr	30	F2	24	Cr	24	Leerlaufdrehmoment				
P2	30	Cr	30	2 x 1∅ Y7	10	µm	10	Linie 1		1,8 Nm		
P3	30	Cr	30	2 x 4∅ Y6	15,5	µm	15,5	Linie			Steifigkeit	
P4	30	Cr	30	2 x 5∅ Y5	24	µm	24	Verdrehsteifigkeit (Nm/arcmin)		1	243,75	
T	14	Cr	14	M H6	10	^{+0,009} / ₀ Cmm	10	Radiale Steifigkeit (N/µm)		1	591	
U	26	Cr	26	⊥ m	0,05	Cmm	0,012					
2 x 1∅ Y3	M6x12	Pg	M6x12	N	55	^{+0,1} / _{-0,1} Cmm	54,949					
∅ R	186	^{+0,2} / _{+0,1} Cmm	186,148	W	110	^{+0,02} / _{-0,02} Cmm	110,007					
⊙ r	0,1	Cmm	0,01	// w	0,03	/A Cmm	0,002					
∅ Q1	25	^{+0,009} / _{-0,004} µm	24,999	ABTRIEBSRITZEL				Geräuschpegel				
∅ Q2	25	^{+0,009} / _{-0,004} µm	25,006			F4839		@1600 rpm Eintrieb (dB(A))		69,0		
J1	/0	Di	0,04	Zahnweite (über 4 Zähne)								
				G1	44,27	⁰ / _{-0,03} Cmm	44,256					
				g1	0,022	Di	0,02					

Datum: 21/11/2023

Von: C DE MIRANDA

Version: A