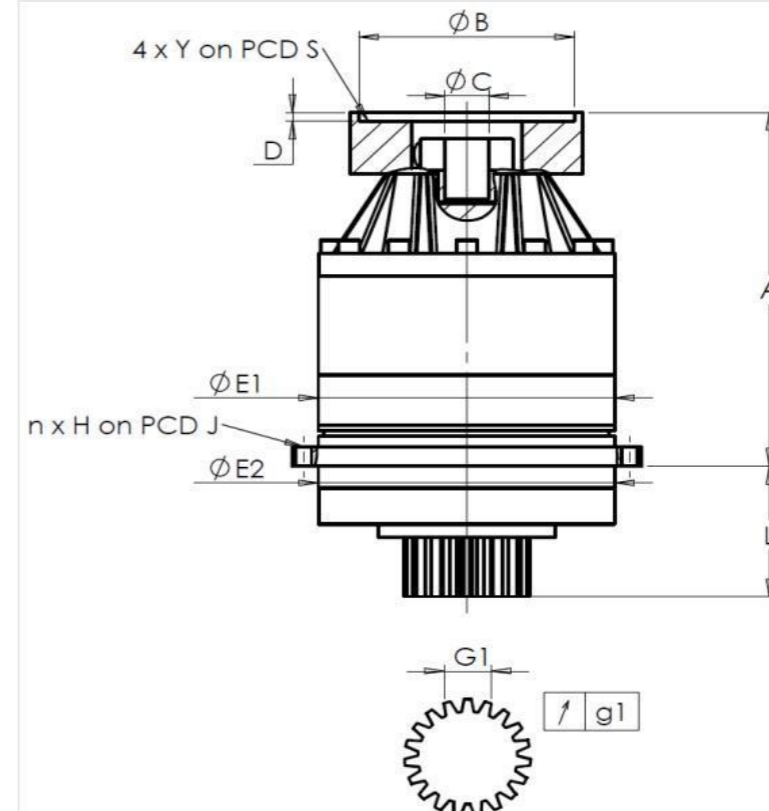


KUNDE: REIFENHAUSER BESTELLNUMMER: CS450388512-007 REIFENHAUSER
 VERTRETER: REDEX GmbH REDEX AUFTRAGSNR: 217893
 ARTIKEL: KRP3.M1.91.3.H.28/38 SERIENNR: 908073
 ARTIKELNUMMER: RX134340-33 REFERENZ DES MOTORFLANSCHES: RX128581-06

ANSCHLÜSSE & AUSSENABMESSUNGEN: SN: 908073



General tolerance: Js13 Cmm Automatic / manual coordinate-measuring machine µm Micrometer Cr Calliper rule Di Dial indicator Pg Plug gauge

Für die Montage, folgen Sie bitte unserem Dokument "User Manual KRP" (RX182/008)

GEHÄUSE				ABTRIEBSRITZEL				MOTORFLANSCH			
Sollwert		Istwert		Sollwert		Istwert		Sollwert		Istwert	
G1041				F2703							
E1	255h7 ⁰ _{-0,052} µm	254,995		Zahnweite (über 3 Zähne)				Ø B	181 µm	181	
E2	255h7 ⁰ _{-0,052} µm	254,995		G1	39,25 ⁰ _{-0,03} Cmm	39,23		Ø C	38 ^{+0,05} _{+0,025} µm	38,03	
n x H on PCD J	16 Ø13,5 on PCD 280 Cr	16 Ø13,5 on PCD 280 Cr		g1	0,022 Di	0,01		Ø S1	215 Cr	215	
A	338,5 µm	339,28		Leerlaufdrehmoment				Ø Y1	M12 Pg	M12	
L	121 µm	121,04		Linie 1				0,8 Nm			

BESONDERE ANMERKUNGEN:

Geräuschpegel					
		Linie	Steifigkeit	@1600 rpm Eintrieb (dB(A))	62,0
Verdrehsteifigkeit (Nm/arcmin)	1		473,03		
Radiale Steifigkeit (N/µm)	1		1077		

Datum: 09/11/2023

Von: C DE MIRANDA

Version: A

Die Abbildungen der Produkte dienen nur zur Darstellung



1, Rue Paul De Fontenay
 F- 45210 FERRIERES
 www.redex-group.com

Tel: +33 2 38 94 42 00
 Fax: +33 2 38 94 42 99
 Email: info@redex-group.com



1, Rue Paul De Fontenay
 F- 45210 FERRIERES
 www.redex-group.com

Tel: +33 2 38 94 42 00
 Fax: +33 2 38 94 42 99
 Email: info@redex-group.com