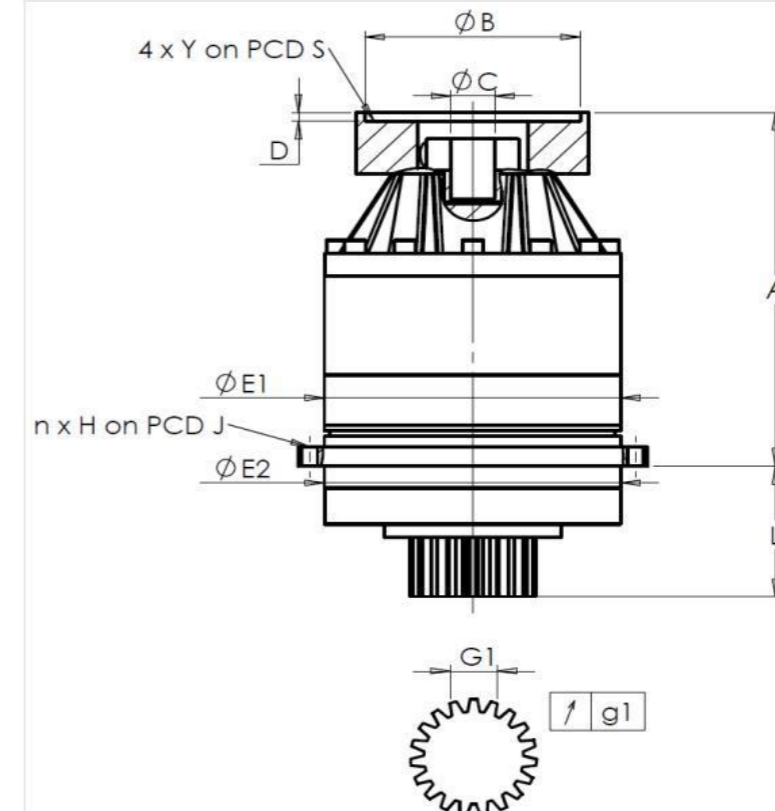


KUNDE: REIFENHAUSER BESTELLNUMMER: CS450388512-007 REIFENHAUSER
 VERTRETER: REDEX GmbH REDEX AUFTRAGSNR: 217893
 ARTIKEL: KRP3.M1.91.3.H.28/38 SERIENNR: 908072
 ARTIKELNUMMER: RX134340-33 REFERENZ DES MOTORFLANSCHES: RX128581-06

ANSCHLÜSSE & AUSSENABMESSUNGEN: SN: 908072



General tolerance: Js13 Cmm Automatic / manual coordinate-measuring machine µm Micrometer Cr Calliper rule Di Dial indicator Pg Plug gauge

Für die Montage, folgen Sie bitte unserem Dokument "User Manual KRP" (RX182/008)

GEHÄUSE				ABTRIEBSRITZEL				MOTORFLANSCH			
Sollwert		Istwert		Sollwert		Istwert		Sollwert		Istwert	
		G1040				F2700					
E1	255h7 ⁰ _{-0,052} µm		254,995	Zahnweite (über 3 Zähne)				Ø B	181 µm		181
E2	255h7 ⁰ _{-0,052} µm		254,995	G1	39,25 ⁰ _{-0,03} Cmm		39,225	Ø C	38 ^{+0,05} _{+0,025} µm		38,025
n x H on PCD J	16 Ø13,5 on PCD 280 Cr		16 Ø13,5 on PCD 280 Cr	g1	0,022 Di		0,01	Ø D	8 Cr		8,5
A	338,5 µm		339,23	Leerlaufdrehmoment				Ø S1	215 Cr		215
L	121 µm		121,06	Linie 1		0,9 Nm		Ø Y1	M12 Pg		M12

BESONDERE ANMERKUNGEN:

Geräuschpegel		
	Linie	Steifigkeit
Verdrehsteifigkeit (Nm/arcmin)	1	473,03
Radiale Steifigkeit (N/µm)	1	1070

Datum: 09/11/2023

Von: C DE MIRANDA

Version: A

Die Abbildungen der Produkte dienen nur zur Darstellung



1, Rue Paul De Fontenay
 F- 45210 FERRIERES
 www.redex-group.com

Tel: +33 2 38 94 42 00
 Fax: +33 2 38 94 42 99
 Email: info@redex-group.com



1, Rue Paul De Fontenay
 F- 45210 FERRIERES
 www.redex-group.com

Tel: +33 2 38 94 42 00
 Fax: +33 2 38 94 42 99
 Email: info@redex-group.com