

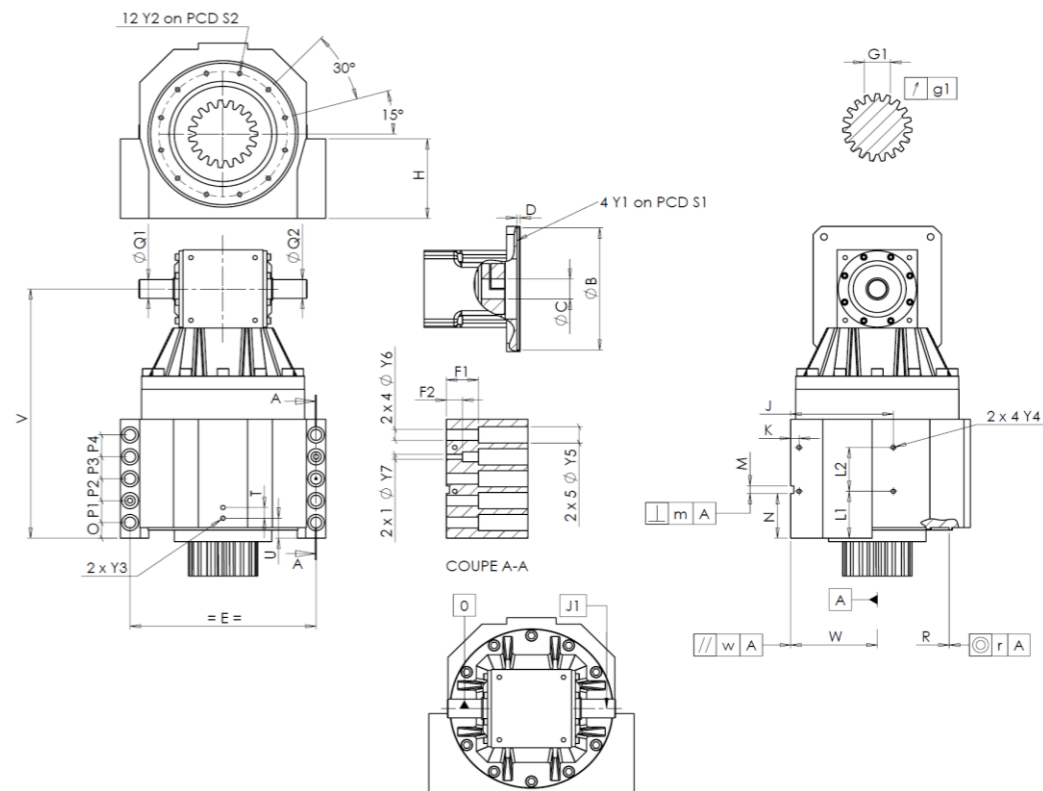
KUNDE:	WASI	BESTELLNUMMER:	*WASI 38144735 27/04/23
VERTRETER:	REDEX GmbH	REDEX AUFTRAGSNR:	217808
ARTIKEL:	KRPX5+R.61.4.H	SERIENNR:	908066
ARTIKELNUMMER:	RX134044-32	REFERENZ DES MOTORFLANSCHES:	RX129792-01

Für die Montage, folgen Sie bitte unserem Dokument "User Manual KRPX" (RX182/010)

BESONDERE ANMERKUNGEN:

Die Abbildungen der Produkte dienen nur zur Darstellung

ANSCHLÜSSE & AUSSENABMESSUNGEN: SN: 908066



General tolerance: Js13 Cmm Automatic / manual coordinate-measuring machine μm Micrometer Cr Calliper rule Di Dial indicator Pg Plug gauge

GEHÄUSE				GEHÄUSE				MOTORFLANSCH				
Sollwert		Istwert		Sollwert		Istwert		Sollwert		Istwert		
		G3142		L1	100	Cr	100			G3236		
Y2	M10x20	Pg	M10x20	L2	90	Cr	90	∅ B	180	<sup>+0,054</sup> / <sub>+0,014</sub> μm	180,015	
∅ S2	265	<sup>+0,1</sup> / <sub>-0,1</sub> Cr	265	J	210	Cr	210	∅ C	38	<sup>+0,05</sup> / <sub>+0,025</sub> μm	38,025	
V	560	μm	560,37	K	20	Cr	20	D	8	Cr	8,08	
E	420	Cr	420	2 x 4∅ Y4	M12x20	Pg	M12x20	∅ S1	215	Cr	215	
O	33	Cr	33	F1	70	Cr	70	∅ Y1	M12	Pg	M12	
P1	45	Cr	45	F2	35	Cr	35	<b>Leerlaufdrehmoment</b>				
P2	45	Cr	45	2 x 1∅ Y7	14	μm	14	Linie 1		3 Nm		
P3	45	Cr	45	2 x 4∅ Y6	26	μm	26					
P4	45	Cr	45	2 x 5∅ Y5	39	μm	39					
T	25	Cr	25	M H6	16	<sup>+0,011</sup> / <sub>0</sub> Cmm	16,002					
U	40	Cr	40	⊥ m	0,05	Cmm	0,024					
2 x 1∅ Y3	M12x20	Pg	M12x20	N	92,5	<sup>+0,1</sup> / <sub>-0,1</sub> Cmm	92,439	Verdrehsteifigkeit (Nm/arcmin)		1	1076,47	
∅ R	290	<sup>+0,2</sup> / <sub>+0,1</sub> Cmm	290,172	A	W	180	<sup>+0,05</sup> / <sub>-0,05</sub> Cmm	180,008	Radiale Steifigkeit (N/μm)		1	1254
⊙ r	0,1	Cmm	0,042	// w	0,05	/A Cmm	0,001					
∅ Q1	45	<sup>+0,011</sup> / <sub>-0,005</sub> μm	44,999	<b>ABTRIEBSRITZEL</b>				<b>Geräuschpegel</b>				
∅ Q2	45	<sup>+0,011</sup> / <sub>-0,005</sub> μm	45,001			H2482		@1000 rpm Eintrieb (dB(A))		68,5		
J1	/0	Di	0,01	<b>Zahnweite (über 3 Zähne)</b>								
				G1	62,97	<sup>0</sup> / <sub>-0,05</sub> Cmm	62,95					
				g1	0,03	Di	0,02					

Datum: 28/12/2023

Von: C DE MIRANDA

Version: A