

**KUNDE:** WASI **BESTELLNUMMER:** \*WASI 38144735 27/04/23

**VERTRETER:** REDEX GmbH **REDEX AUFTRAGSNR:** 217808

**ARTIKEL:** KRPX5+R.61.4.H **SERIENNR:** 908065

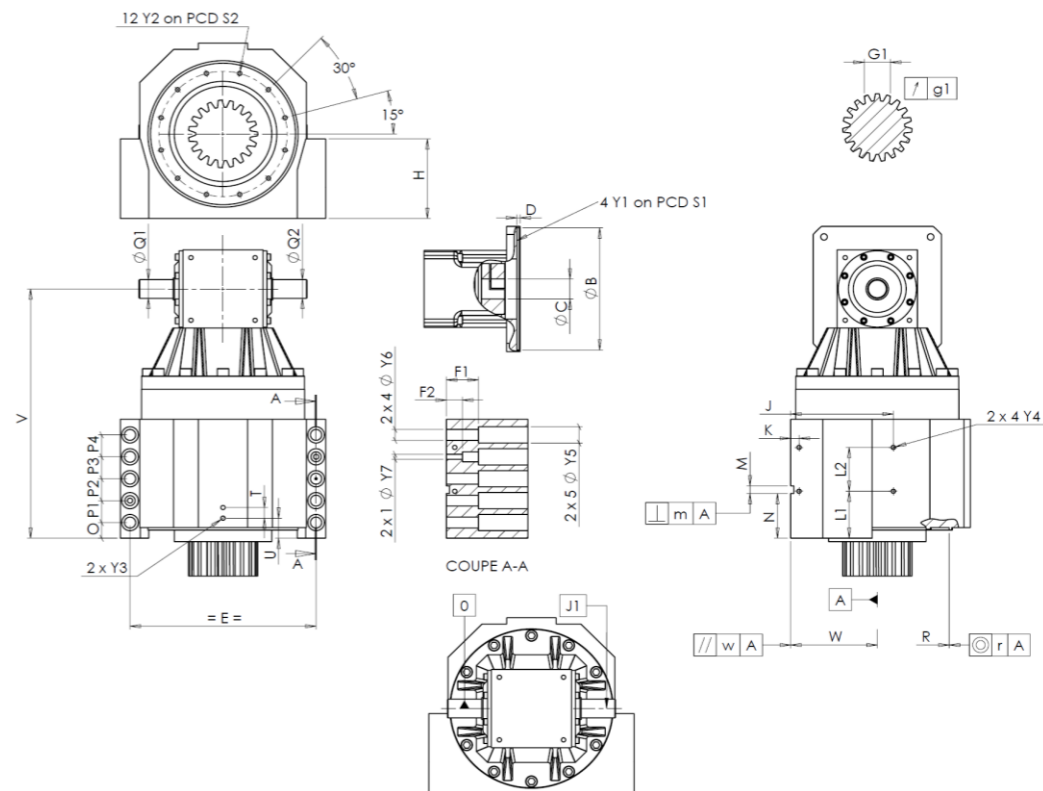
**ARTIKELNUMMER:** RX134044-32 **REFERENZ DES MOTORFLANSCHES:** RX129792-01

Für die Montage, folgen Sie bitte unserem Dokument "User Manual KRPX" (RX182/010)

**BESONDERE ANMERKUNGEN:**

Die Abbildungen der Produkte dienen nur zur Darstellung

**ANSCHLÜSSE & AUSSENABMESSUNGEN:** SN: 908065



General tolerance: Js13 Cmm Automatic / manual coordinate-measuring machine μm Micrometer Cr Calliper rule Di Dial indicator Pg Plug gauge

GEHÄUSE				GEHÄUSE				MOTORFLANSCH				
Sollwert		Istwert		Sollwert		Istwert		Sollwert		Istwert		
		G3139		L1	100	Cr	100	G3232				
Y2	M10x20	Pg	M10x20	L2	90	Cr	90	∅ B	180 <sup>+0,054</sup> <sub>+0,014</sub>	μm	180,015	
∅ S2	265 <sup>+0,1</sup> <sub>-0,1</sub>	Cr	265	J	210	Cr	210	∅ C	38 <sup>+0,05</sup> <sub>+0,025</sub>	μm	38,025	
V	560	μm	560,46	K	20	Cr	20	D	8	Cr	8,08	
E	420	Cr	420	2 x 4∅ Y4	M12x20	Pg	M12x20	∅ S1	215	Cr	215	
O	33	Cr	33	F1	70	Cr	70	∅ Y1	M12	Pg	M12	
P1	45	Cr	45	F2	35	Cr	35	<b>Leerlaufdrehmoment</b>				
P2	45	Cr	45	2 x 1∅ Y7	14	μm	14	Linie 1		2,5 Nm		
P3	45	Cr	45	2 x 4∅ Y6	26	μm	26	<b>Linie Steifigkeit</b>				
P4	45	Cr	45	2 x 5∅ Y5	39	μm	39	Verdrehsteifigkeit (Nm/arcmin)		1	1076,47	
T	25	Cr	25	M H6	16 <sup>+0,011</sup> <sub>0</sub>	Cmm	16,009	Radiale Steifigkeit (N/μm)		1	1240	
U	40	Cr	40	⊥ m	0,05	Cmm	0,026					
2 x 1∅ Y3	M12x20	Pg	M12x20	N	92,5 <sup>+0,1</sup> <sub>-0,1</sub>	Cmm	92,488					
∅ R	290 <sup>+0,2</sup> <sub>+0,1</sub>	Cmm	290,172	A	W	180 <sup>+0,05</sup> <sub>-0,05</sub>	Cmm	179,98				
∅ Q1	45 <sup>+0,011</sup> <sub>-0,005</sub>	μm	44,997	// w	0,05	/A	Cmm	0,001				
∅ Q2	45 <sup>+0,011</sup> <sub>-0,005</sub>	μm	45,002	<b>ABTRIEBSRITZEL</b>				<b>Geräuschpegel</b>				
J1	/0	Di	0,01			F6908		@1000 rpm Eintrieb (dB(A))		63,5		
				<b>Zahnweite (über 3 Zähne)</b>								
				G1	62,97 <sup>0</sup> <sub>-0,05</sub>	Cmm	62,964					
				g1	0,03	Di	0,02					

**Datum:** 27/12/2023

**Von:** P VASLIER

**Version:** A