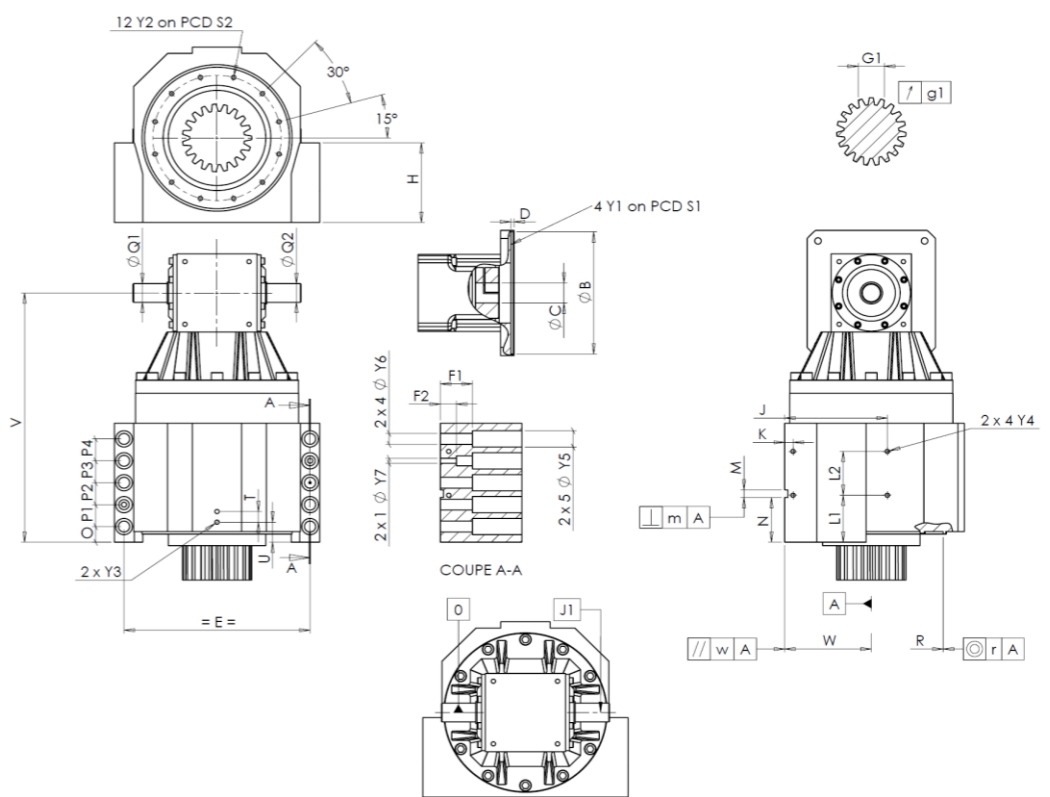


KUNDE: WASI **BESTELLNUMMER:** *WASI 38144735 27/04/23
VERTRETER: REDEX GmbH **REDEX AUFTRAGSNR:** 217808
ARTIKEL: KRPX5+R.61.4.H **SERIENNR:** 908064
ARTIKELNUMMER: RX134044-32 **REFERENZ DES MOTORFLANSCHES:** RX129792-01

ANSCHLÜSSE & AUSSENABMESSUNGEN: **SN:** 908064



Für die Montage, folgen Sie bitte unserem Dokument "User Manual KRPX" (RX182/010)

BESONDERE ANMERKUNGEN:

General tolerance: Js13		Cmm	Automatic / manual coordinate-measuring machine		µm	Micrometer	Cr	Calliper rule	Di	Dial indicator	Pg	Plug gauge			
GEHÄUSE				GEHÄUSE				MOTORFLANSCH							
Sollwert		Istwert		Sollwert		Istwert		Sollwert		Istwert					
			G3140		L1	100	Cr	100				G3224			
	Y2	M10x20	Pg	M10x20		L2	90	Cr	90	∅	B	180 ^{+0,054} _{+0,014}	µm	180,025	
∅	S2	265 ^{+0,1} _{-0,1}	Cr	265		J	210	Cr	210	∅	C	38 ^{+0,05} _{+0,025}	µm	38,025	
	V	560	µm	560,38		K	20	Cr	20		D	8	Cr	8,08	
	E	420	Cr	420	2 x 4∅	Y4	M12x20	Pg	M12x20	∅	S1	215	Cr	215	
	O	33	Cr	33		F1	70	Cr	70	∅	Y1	M12	Pg	M12	
	P1	45	Cr	45		F2	35	Cr	35	Leerlaufdrehmoment					
	P2	45	Cr	45	2 x 1∅	Y7	14	µm	14						Linie 1
	P3	45	Cr	45	2 x 4∅	Y6	26	µm	26	Verdrehsteifigkeit (Nm/arcmin)					
	P4	45	Cr	45	2 x 5∅	Y5	39	µm	39						Linie
	T	25	Cr	25		M H6	16 ^{+0,011} ₀	Cmm	16,004	Verdrehsteifigkeit		(Nm/arcmin)			
2 x 1∅	Y3	M12x20	Pg	M12x20		m	0,05	Cmm	0,021	Radiale Steifigkeit		(N/µm)			
	R	290 ^{+0,2} _{+0,1}	Cmm	290,168	A	N	92,5 ^{+0,1} _{-0,1}	Cmm	92,431	Linie		Steifigkeit			
∅	Q1	45 ^{+0,011} _{-0,005}	µm	45,009		W	180 ^{+0,05} _{-0,05}	Cmm	179,999	Linie		Steifigkeit			
∅	Q2	45 ^{+0,011} _{-0,005}	µm	45,011		//	w	0,05 /A	Cmm	0,004	Linie		Steifigkeit		
	J1	/0	Di	0,03	ABTRIEBSRITZEL					Geräuschpegel					
								F6906		@1000 rpm Eintrieb (dB(A))					
								64,5							
Zahnweite (über 3 Zähne)															
	G1	62,97 ⁰ _{-0,05}	Cmm	62,958											
	g1	0,03	Di	0,02											

Datum: 27/12/2023
Version: A

Von: P VASLIER

Die Abbildungen der Produkte dienen nur zur Darstellung