

Scheda di prestazione

RX183-006-A

1/2

Scheda di prestazione

RX183-006-A

2/2

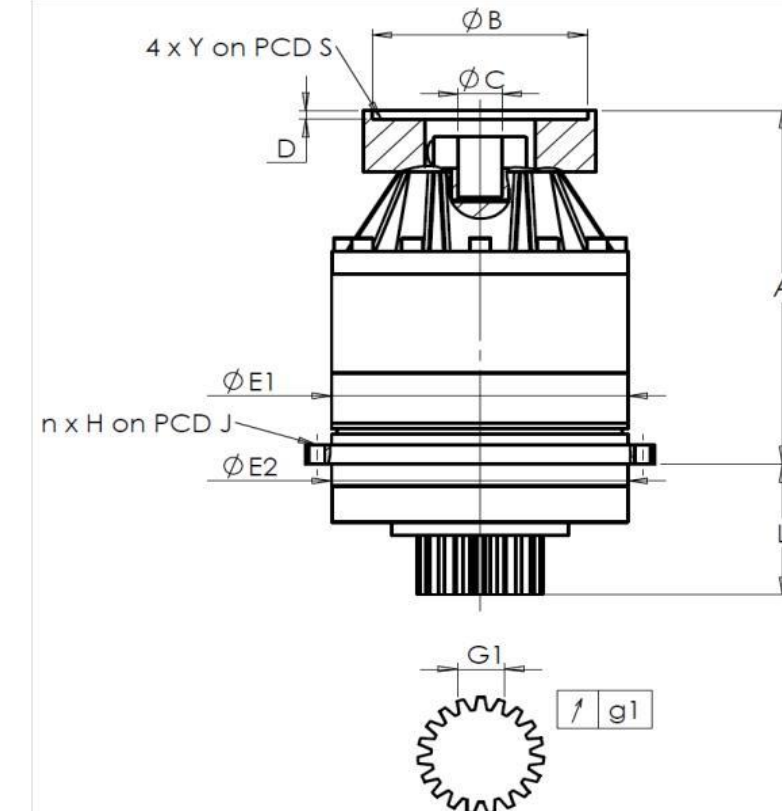
CLIENTE: **FPT** RIF. ORDINE CLIENTE: ***418 FPT**

DISTRIBUTORE: **ANDANTEX S.r.l** ORDINE INTERNO: **217966**

DESIGNAZIONE: **KRP2.M1.21.3.H.28/38** NUMERO DI SERIE: **908055**

RIFERIMENTO: **RX133901-11** RIFERIMENTO DELLA FLANGIA MOTORE: **RX133903-01**

INTERFACCE E DIMENSIONI ESTERNE:

SN: **908055**

General tolerance: Js13 *Cmm* Automatic / manual coordinate-measuring machine μm Micrometer *Cr* Calliper rule *Di* Dial indicator *Pg* Plug gauge

Per l'installazione, fare riferimento al manuale d'uso KRP (182/008)

| CASSA ESTERNA | | | | PIGNONE IN USCITA | | | | FLANGIA DEL MOTORE | | | |
|----------------|--|----------|----------------------------|----------------------------|--|----------|--------|--------------------|--|----------|---------|
| richiesta | | misurata | | richiesta | | misurata | | richiesta | | misurata | |
| | | F2445 | | | | F4799 | | | | | |
| E1 | 212h7 ⁰ _{-0,046} μm | | 211,985 | Scostamento (su 4 denti) | | | | Ø B | 180H6 ^{+0,025} ₀ μm | | 180,025 |
| E2 | 200h7 ⁰ _{-0,046} μm | | 199,99 | G1 | 44,27 ⁰ _{-0,03} <i>Cmm</i> | | 44,256 | Ø C | 38F7 ^{+0,050} _{+0,025} μm | | 38,04 |
| n x H on PCD J | 12 Ø9 on PCD 233 <i>Cr</i> | | 12 Ø9 on PCD 233 <i>Cr</i> | g1 | 0,022 <i>Di</i> | | 0,01 | Ø D | 8 <i>Cr</i> | | 8,04 |
| A | 288 μm | | 288 | Coppia in ingresso a vuoto | | | | Ø S1 | 215 <i>Cr</i> | | 215 |
| L | 94 μm | | 94 | linea 1 | | 0,8 Nm | | Ø Y1 | M12 <i>Pg</i> | | M12 |

OSSERVAZIONE SPECIFICA:

| Livello di rumore | | |
|---------------------------------|-------|----------|
| | Linea | Rigidità |
| Rigidità torsionale (Nm/arcmin) | 1 | 243,75 |
| Rigidità radiale (N/ μm) | 1 | 637 |

Date: **01/12/2023**Visa: **C DE MIRANDA**Version: **A**

Le immagini dei prodotti sono a carattere puramente illustrativo.

REDEX

1, Rue Paul De Fontenay
F- 45210 FERRIERES
www.redex-group.com

Tel: +33 2 38 94 42 00
Fax: +33 2 38 94 42 99
Email: info@redex-group.com

REDEX

1, Rue Paul De Fontenay
F- 45210 FERRIERES
www.redex-group.com

Tel: +33 2 38 94 42 00
Fax: +33 2 38 94 42 99
Email: info@redex-group.com