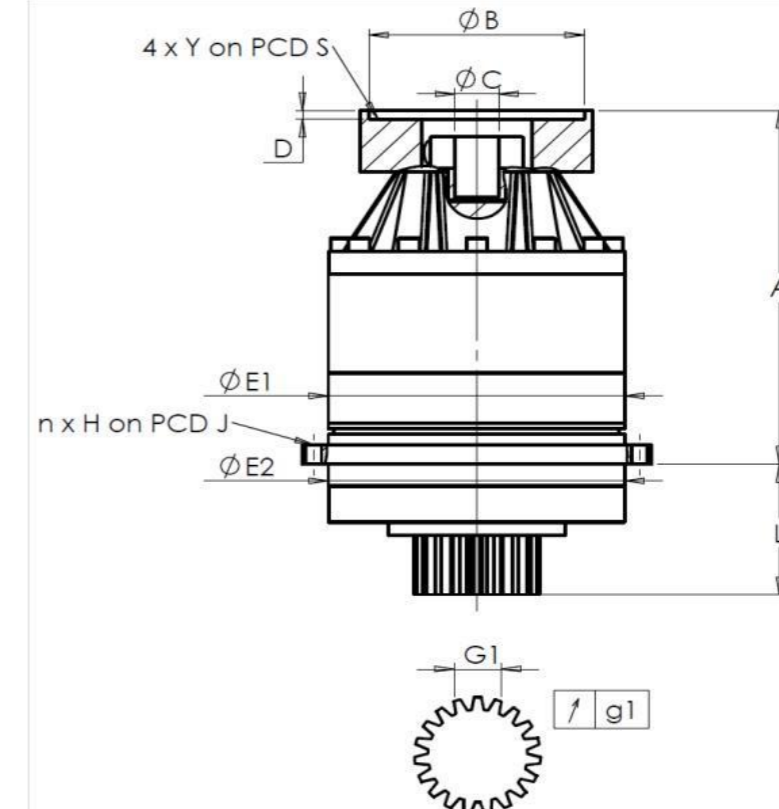


CLIENTE: **MECOF** RIF. ORDINE CLIENTE: ***419 MECOF**
 DISTRIBUTORE: **ANDANTEX S.r.l** ORDINE INTERNO: **217965**
 DESIGNAZIONE: **KRP3.M1.31.3.H.28/38** NUMERO DI SERIE: **908054**
 RIFERIMENTO: **RX134340-12** RIFERIMENTO DELLA FLANGIA MOTORE: **RX133903-01**

INTERFACCE E DIMENSIONI ESTERNE:

SN: **908054**

General tolerance: Js13 *Cmm* Automatic / manual coordinate-measuring machine μm Micrometer *Cr* Calliper rule *Di* Dial indicator *Pg* Plug gauge

Per l'installazione, fare riferimento al manuale d'uso KRP (182/008)

| CASSA ESTERNA | | | | PIGNONE IN USCITA | | | | FLANGIA DEL MOTORE | | | |
|----------------|--|---------------|---------------------|-----------------------------------|--|-----------|--------|--------------------|----|--|----------------|
| richiesta | | misurata | | richiesta | | misurata | | richiesta | | misurata | |
| | | G567 | | | | F2693 | | | | | |
| E1 | 255h7 ⁰ _{-0,052} μm | | 254,99 | Scostamento (su 3 denti) | | | | Ø | B | 180H6 ^{+0,025} ₀ μm | 180 |
| E2 | 255h7 ⁰ _{-0,052} μm | | 254,99 | G1 | 39,25 ⁰ _{-0,03} <i>Cmm</i> | | 39,23 | Ø | C | 38F7 ^{+0,050} _{+0,025} μm | 38,025 |
| n x H on PCD J | 16 Ø13,5 on PCD 280 | <i>Cr</i> | 16 Ø13,5 on PCD 280 | g1 | 0,022 | <i>Di</i> | 0,02 | Ø | D | 8 | <i>Cr</i> 8,04 |
| A | 328,5 | μm | 329,23 | Coppia in ingresso a vuoto | | | | Ø | S1 | 215 | <i>Cr</i> 215 |
| L | 121 | μm | 121,03 | linea 1 | | | 1,5 Nm | Ø | Y1 | M12 | <i>Pg</i> M12 |

OSSERVAZIONE SPECIFICA:

| | | | Livello di rumore | |
|--|--------------------------------------|----------|---------------------------|------|
| | | | @1600 rpm entrata (dB(A)) | 65,0 |
| | Linea | Rigidità | | |
| | Rigidità torsionale (Nm/arcmin) | 1 | 473,03 | |
| | Rigidità radiale (N/ μm) | 1 | 1177 | |

Date: **02/11/2023**Visa: **C DE MIRANDA**Version: **A**

Le immagini dei prodotti sono a carattere puramente illustrativo.

REDEX1, Rue Paul De Fontenay
F- 45210 FERRIERES
www.redex-group.comTel: +33 2 38 94 42 00
Fax: +33 2 38 94 42 99
Email: info@redex-group.com**REDEX**1, Rue Paul De Fontenay
F- 45210 FERRIERES
www.redex-group.comTel: +33 2 38 94 42 00
Fax: +33 2 38 94 42 99
Email: info@redex-group.com