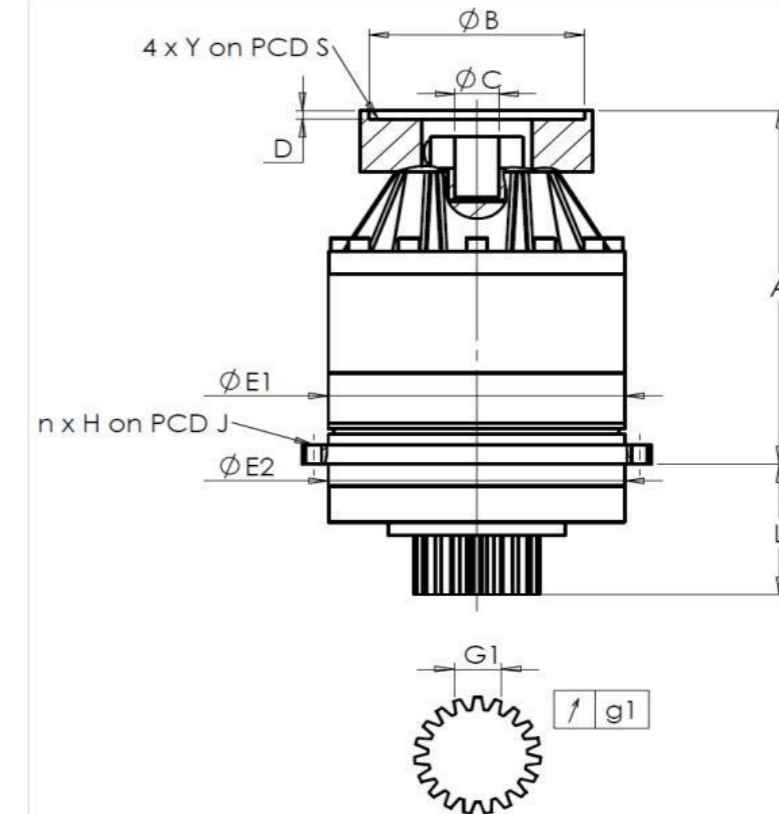


CLIENTE: **MECOF** RIF. ORDINE CLIENTE: **\*419 MECOF**  
 DISTRIBUTORE: **ANDANTEX S.r.l** ORDINE INTERNO: **217965**  
 DESIGNAZIONE: **KRP3.M1.31.3.H.28/38** NUMERO DI SERIE: **908052**  
 RIFERIMENTO: **RX134340-12** RIFERIMENTO DELLA FLANGIA MOTORE: **RX133903-01**

INTERFACCE E DIMENSIONI ESTERNE: SN: **908052**



Per l'installazione, fare riferimento al manuale d'uso KRP (182/008)

General tolerance: Js13 Cmm Automatic / manual coordinate-measuring machine µm Micrometer Cr Calliper rule Di Dial indicator Pg Plug gauge

CASSA ESTERNA				PIGNONE IN USCITA				FLANGIA DEL MOTORE			
richiesta		misurata		richiesta		misurata		richiesta		misurata	
		G569				F2706					
E1	255h7 <sup>0</sup> <sub>-0,052</sub> µm	254,98	<b>Scostamento (su 3 denti)</b>				Ø B	180H6 <sup>+0,025</sup> <sub>0</sub> µm	180		
E2	255h7 <sup>0</sup> <sub>-0,052</sub> µm	254,98	G1	39,25 <sup>0</sup> <sub>-0,03</sub> Cmm	39,225	Ø C	38F7 <sup>+0,050</sup> <sub>+0,025</sub> µm	38,025			
n x H on PCD J	16 Ø13,5 on PCD 280	16 Ø13,5 on PCD 280	g1	0,022	Di	0,01	Ø D	8	Cr	8,03	
A	328,5 µm	329,38	<b>Coppia in ingresso a vuoto</b>				Ø S1	215	Cr	215	
L	121 µm	120,89	linea 1		1,6 Nm		Ø Y1	M12	Pg	M12	

OSSERVAZIONE SPECIFICA:

			Livello di rumore		
		Linea	Rigidità	@1600 rpm entrata (dB(A))	67,0
Rigidità torsionale (Nm/arcmin)	1		473,03		
Rigidità radiale (N/µm)	1		1123		

Date: **02/11/2023**

Visa: **C DE MIRANDA**

Version: **A**

Le immagini dei prodotti sono a carattere puramente illustrativo.