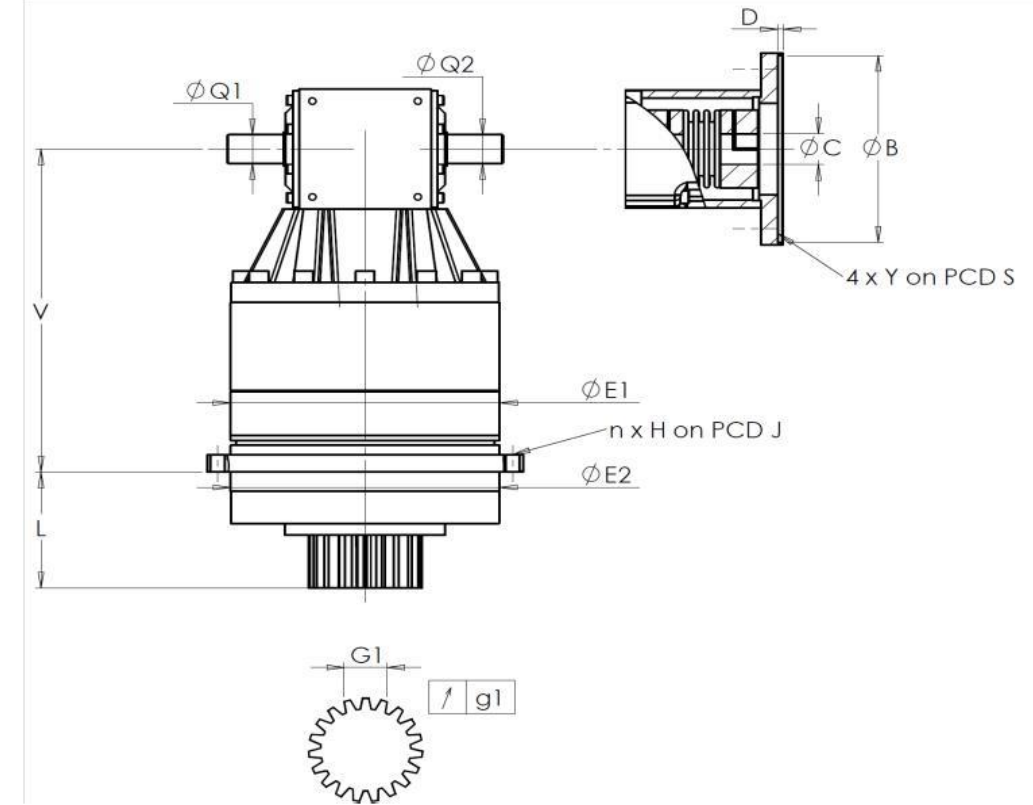


CLIENTE: NICOLAS CORREA **REF. PEDIDO:** *110003449 NICOLAS CORREA
DISTRIBUIDOR: **PEDIDO INTERNO:** 217897
DESIGNACIÓN: KRP2.R1.21.4.H **NÚMERO DE SERIE:** 908049
REFERENCIA : RX133930-11 **REFERENCIA DE LA BRIDA MOTOR:** RX129627-01

INTERFACES Y DIMENSIONES EXTERIORES: **SN:** 908049



Para la instalación, por favor consulte el Manual de Usuario KRP (182/008)

General tolerance: Js13 *Cmm* Automatic / manual coordinate-measuring machine μm Micrometer *Cr* Calliper rule *Di* Dial indicator *Pg* Plug gauge

OBSERVACIONES:

CARCASA				PINÓN DE SALIDA				BRIDA MOTOR			
requerida		real		requerida		real		requerida		real	
		G1725				F4830				F7213	
E1	212h7 ⁰ _{-0,046} μm	211,97	Medida cordal entre 4 dientes				Ø B	180 ^{+0,054} _{+0,014} μm	180,04		
E2	200h7 ⁰ _{-0,046} μm	199,99	G1	44,27 ⁰ _{-0,03} <i>Cmm</i>	44,257	Ø C	38 ^{+0,05} _{+0,025} μm	38,03			
n x H on PCD J	12 Ø9 on PCD 233 <i>Cr</i>	12 Ø9 on PCD 233 <i>Cr</i>	g1	0,022 <i>Di</i>	0,005	Ø D	8 <i>Cr</i>	8,08	Ø S1	215 <i>Cr</i>	215
V	289 μm	289	Par entrada sin carga				Ø Y1	M12 <i>Pg</i>	M12		
L	94 μm	94	Línea 1		1,3 Nm	Nivel sonoro					
Ø Q1	25 ^{+0,009} _{-0,004} μm	25	Línea		Rigidez	@1600 rpm entrada (dB(A))		67,5			
Ø Q2	25 ^{+0,009} _{-0,004} μm	24,999	Rigidez torsional (Nm/arcmin)		1	243,75					
			Rigidez radial (N/ μm)		1	605					

Fecha: 05/12/2023

Revisado: C DE MIRANDA

Versión: A

Las imágenes del producto son meramente ilustrativas.