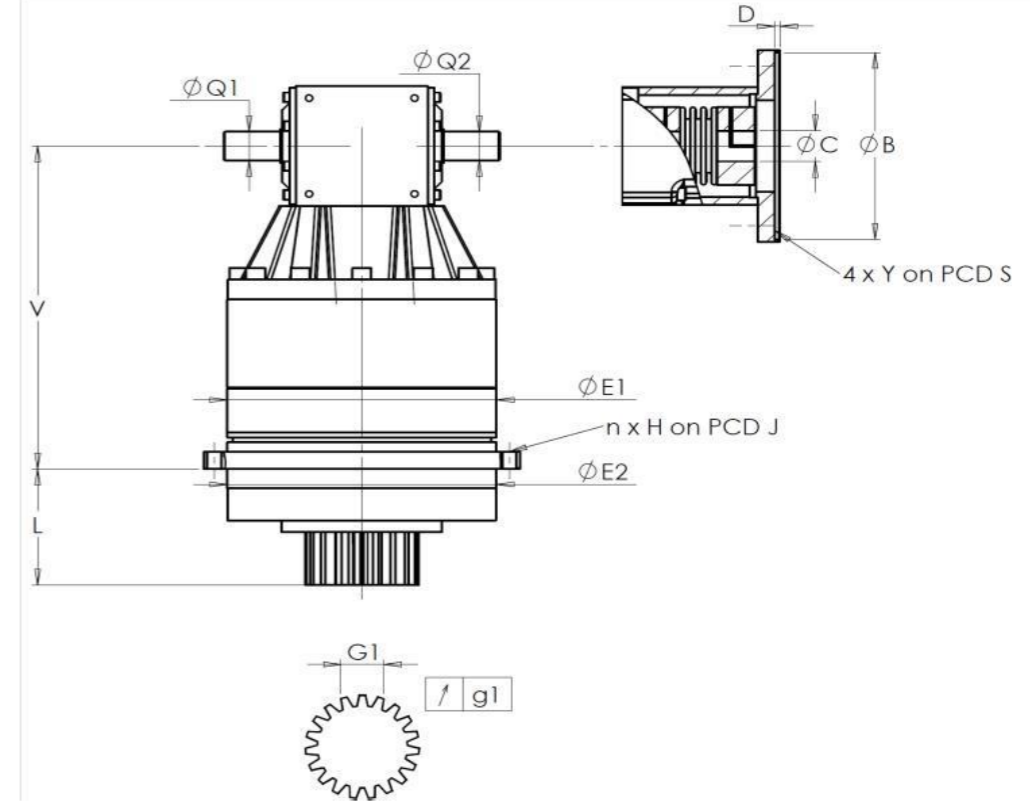


CLIENTE: NICOLAS CORREA **REF. PEDIDO:** *110003449 NICOLAS CORREA
DISTRIBUIDOR: **PEDIDO INTERNO:** 217897
DESIGNACIÓN: KRP2.R1.21.4.H **NÚMERO DE SERIE:** 908048
REFERENCIA : RX133930-11 **REFERENCIA DE LA BRIDA MOTOR:** RX129627-01

INTERFACES Y DIMENSIONES EXTERIORES: **SN:** 908048



Para la instalación, por favor consulte el Manual de Usuario KRP (182/008)

OBSERVACIONES:

General tolerance: Js13 *Cmm* Automatic / manual coordinate-measuring machine μm Micrometer *Cr* Calliper rule *Di* Dial indicator *Pg* Plug gauge

CARCASA				PINÓN DE SALIDA				BRIDA MOTOR			
		requerida	real			requerida	real			requerida	real
			G1726				F4836				F7204
	E1	212h7 ⁰ _{-0,046} μm	211,99	Medida cordal entre 4 dientes				Ø	B	180 ^{+0,054} _{+0,014} μm	180,05
	E2	200h7 ⁰ _{-0,046} μm	199,985		G1	44,27 ⁰ _{-0,03} <i>Cmm</i>	44,256	Ø	C	38 ^{+0,05} _{+0,025} μm	38,03
	n x H on PCD J	12 Ø9 on PCD 233 <i>Cr</i>	12 Ø9 on PCD 233 <i>Cr</i>		g1	0,022 <i>Di</i>	0,01		D	8 <i>Cr</i>	8,08
	V	289 μm	289	Par entrada sin carga				Ø	S1	215 <i>Cr</i>	215
	L	94 μm	94			Línea 1	1,4 Nm	Ø	Y1	M12 <i>Pg</i>	M12
	Ø Q1	25 ^{+0,009} _{-0,004} μm	24,998					Nivel sonoro			
	Ø Q2	25 ^{+0,009} _{-0,004} μm	24,997			Línea	Rigidez	@1600 rpm entrada (dB(A))		72,0	
					Rigidez torsional (Nm/arcmin)	1	243,75				
					Rigidez radial (N/ μm)	1	602				

Fecha: 05/12/2023

Revisado: C DE MIRANDA

Versión: A

Las imágenes del producto son meramente ilustrativas.