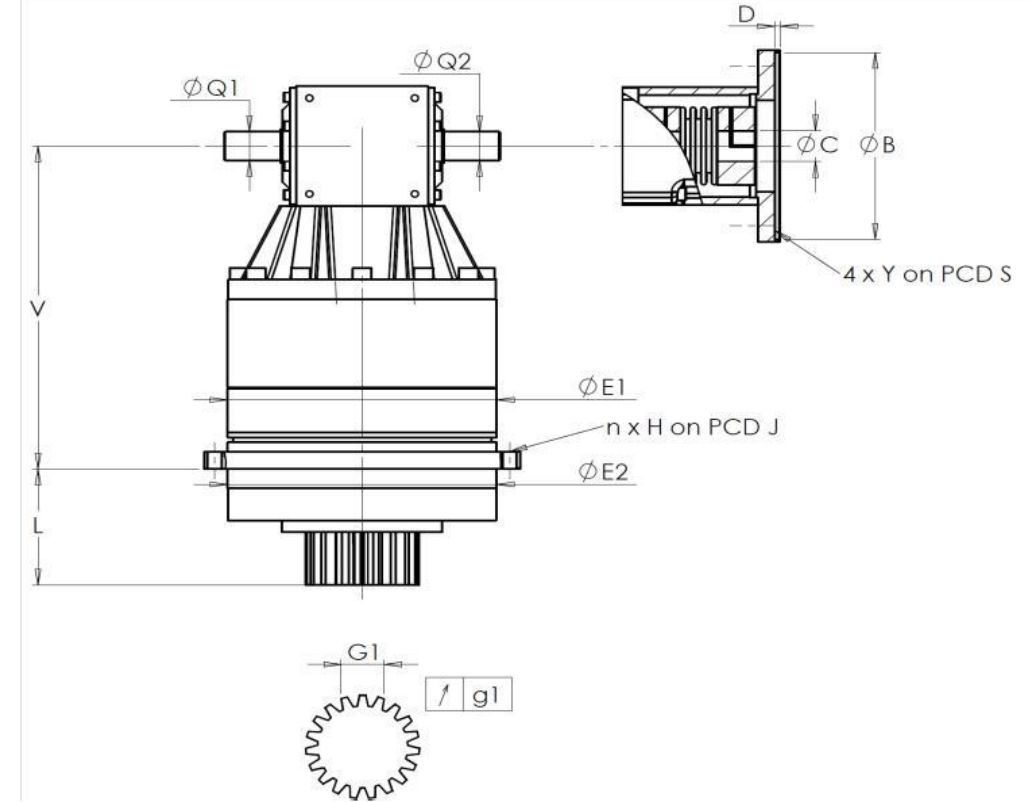


CLIENTE: NICOLAS CORREA **REF. PEDIDO:** *110003449 NICOLAS CORREA
DISTRIBUIDOR: **PEDIDO INTERNO:** 217897
DESIGNACIÓN: KRP2.R1.21.4.H **NÚMERO DE SERIE:** 908045
REFERENCIA : RX133930-11 **REFERENCIA DE LA BRIDA MOTOR:**

INTERFACES Y DIMENSIONES EXTERIORES: **SN:** 908045



Para la instalación, por favor consulte el Manual de Usuario KRP (182/008)

OBSERVACIONES:

General tolerance: Js13		Cmm	Automatic / manual coordinate-measuring machine		µm	Micrometer	Cr	Calliper rule	Di	Dial indicator	Pg	Plug gauge		
CARCASA				PINÓN DE SALIDA				BRIDA MOTOR						
	requerida		real		requerida		real		requerida		real			
			F2453				F4829				-			
	E1	212h7 ⁰ _{-0,046}	µm	211,98	Medida cordal entre 4 dientes				∅	B		µm		
	E2	200h7 ⁰ _{-0,046}	µm	200		G1	44,27 ⁰ _{-0,03}	Cmm	44,259	∅	C		µm	
	n x H on PCD J	12 ∅9 on PCD 233	Cr	12 ∅9 on PCD 233		g1	0,022	Di	0,01		D		Cr	
	V	289	µm	289	Par entrada sin carga				∅	S1		Cr		
	L	94	µm	94	Línea 1				∅	Y1		Pg		
	∅ Q1	25 ^{+0,009} _{-0,004}	µm	25,003	Línea 1				Rigidez					
	∅ Q2	25 ^{+0,009} _{-0,004}	µm	25,003	Línea 1				Rigidez					
								Rigidez torsional (Nm/arcmin)		1	243,75		Nivel sonoro	
								Rigidez radial (N/µm)		1	650		@1600 rpm entrada (dB(A))	
												69,5		

Fecha: 05/12/2023

Revisado: C DE MIRANDA

Versión: A

Las imágenes del producto son meramente ilustrativas.