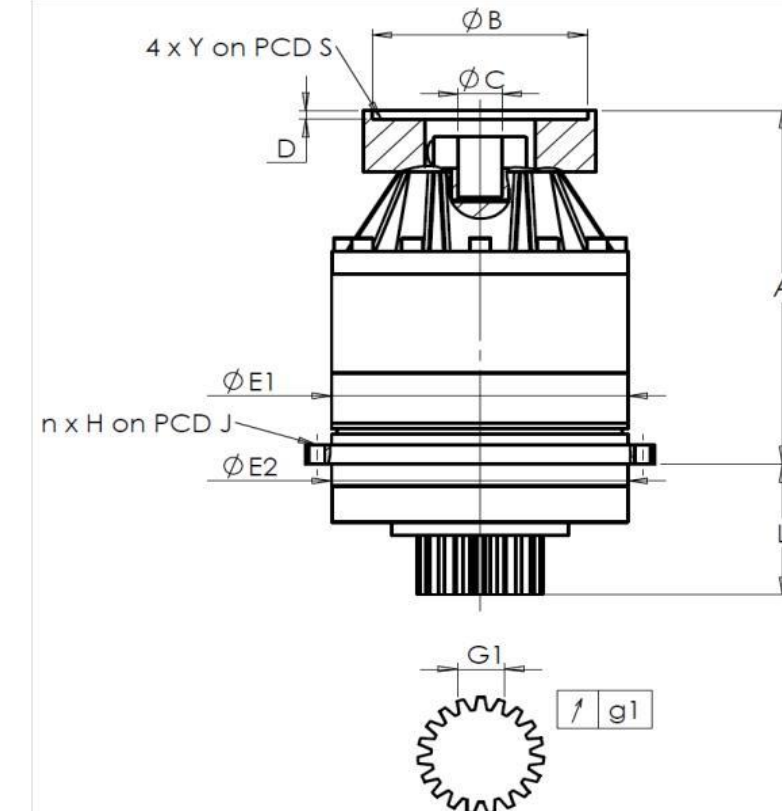


CLIENTE: **FPT** RIF. ORDINE CLIENTE: **\*418 FPT**  
 DISTRIBUTORE: **ANDANTEX S.r.l** ORDINE INTERNO: **217966**  
 DESIGNAZIONE: **KRP2.M1.21.3.H.28/38** NUMERO DI SERIE: **908041**  
 RIFERIMENTO: **RX133901-11** RIFERIMENTO DELLA FLANGIA MOTORE: **RX133903-01**

INTERFACCE E DIMENSIONI ESTERNE:

SN: **908041**

General tolerance: Js13 **Cmm** Automatic / manual coordinate-measuring machine **µm** Micrometer **Cr** Calliper rule **Di** Dial indicator **Pg** Plug gauge

Per l'installazione, fare riferimento al manuale d'uso KRP (182/008)

CASSA ESTERNA				PIGNONE IN USCITA				FLANGIA DEL MOTORE			
richiesta		misurata		richiesta		misurata		richiesta		misurata	
		G1490				F4794					
E1	212h7 <sup>0</sup> <sub>-0,046</sub> µm		211,955	Scostamento (su 4 denti)				Ø B	180H6 <sup>+0,025</sup> <sub>0</sub> µm		180,005
E2	200h7 <sup>0</sup> <sub>-0,046</sub> µm		199,965	G1	44,27 <sup>0</sup> <sub>-0,03</sub> Cmm		44,26	Ø C	38F7 <sup>+0,050</sup> <sub>+0,025</sub> µm		38,05
n x H on PCD J	12 Ø9 on PCD 233	Cr	12 Ø9 on PCD 233	g1	0,022	Di	0,01	D	8	Cr	8
A	288	µm	288,81	Coppia in ingresso a vuoto				Ø S1	215	Cr	215
L	94	µm	93,79	linea 1			1 Nm	Ø Y1	M12	Pg	M12

OSSERVAZIONE SPECIFICA:

Livello di rumore		
	Linea	Rigidità
Rigidità torsionale (Nm/arcmin)	1	243,75
Rigidità radiale (N/µm)	1	559

@1600 rpm entrata (dB(A)) **65,0**

Date: **02/12/2023**Visa: **P VASLIER**Version: **A**

Le immagini dei prodotti sono a carattere puramente illustrativo.

**REDEX**

1, Rue Paul De Fontenay  
 F- 45210 FERRIERES  
 www.redex-group.com

Tel: +33 2 38 94 42 00  
 Fax: +33 2 38 94 42 99  
 Email: info@redex-group.com

**REDEX**

1, Rue Paul De Fontenay  
 F- 45210 FERRIERES  
 www.redex-group.com

Tel: +33 2 38 94 42 00  
 Fax: +33 2 38 94 42 99  
 Email: info@redex-group.com