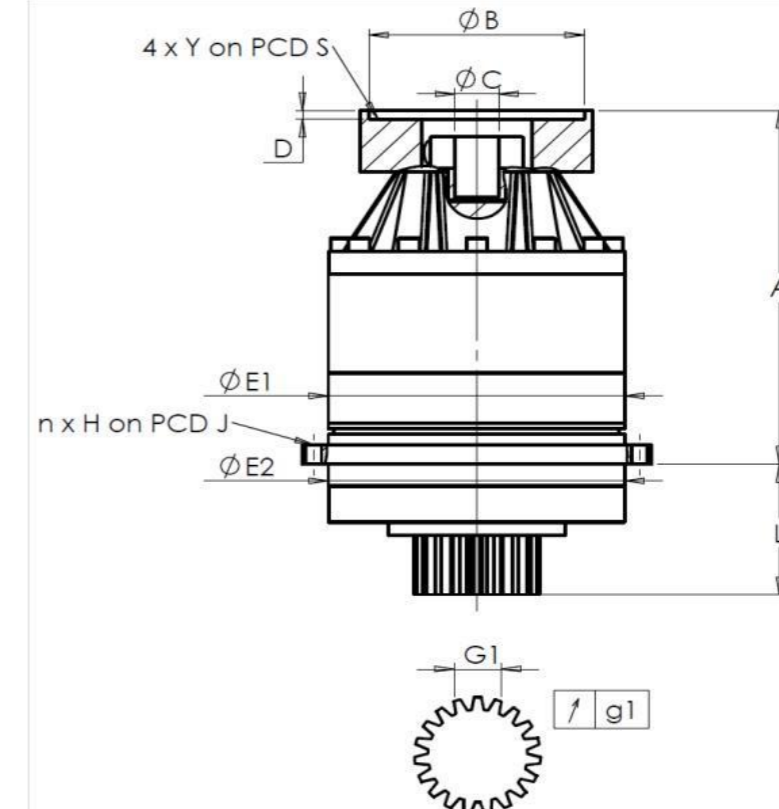


CLIENTE: **FPT** RIF. ORDINE CLIENTE: ***418 FPT**
 DISTRIBUTORE: **ANDANTEX S.r.l** ORDINE INTERNO: **217966**
 DESIGNAZIONE: **KRP2.M1.21.3.H.28/38** NUMERO DI SERIE: **908039**
 RIFERIMENTO: **RX133901-11** RIFERIMENTO DELLA FLANGIA MOTORE: **RX133903-01**

INTERFACCE E DIMENSIONI ESTERNE:

SN: **908039**

General tolerance: Js13 *Cmm* Automatic / manual coordinate-measuring machine μm Micrometer *Cr* Calliper rule *Di* Dial indicator *Pg* Plug gauge

Per l'installazione, fare riferimento al manuale d'uso KRP (182/008)

CASSA ESTERNA				PIGNONE IN USCITA				FLANGIA DEL MOTORE			
richiesta		misurata		richiesta		misurata		richiesta		misurata	
		F2447				F4801					
E1	212h7 ⁰ _{-0,046} μm		211,98	Scostamento (su 4 denti)				Ø	B	180H6 ^{+0,025} ₀ μm	180
E2	200h7 ⁰ _{-0,046} μm		199,99	G1	44,27 ⁰ _{-0,03} <i>Cmm</i>		44,25	Ø	C	38F7 ^{+0,050} _{+0,025} μm	38,03
n x H on PCD J	12 Ø9 on PCD 233 <i>Cr</i>		12 Ø9 on PCD 233 <i>Cr</i>	g1	0,022 <i>Di</i>		0,01		D	8 <i>Cr</i>	8,03
A	288 μm		288	Coppia in ingresso a vuoto				Ø	S1	215 <i>Cr</i>	215
L	94 μm		94	linea 1		1 Nm		Ø	Y1	M12 <i>Pg</i>	M12

OSSERVAZIONE SPECIFICA:

			Livello di rumore	
			@1600 rpm entrata (dB(A))	67,0
	Linea	Rigidità		
Rigidità torsionale (Nm/arcmin)	1	243,75		
Rigidità radiale (N/ μm)	1	557		

Date: **30/11/2023**Visa: **C DE MIRANDA**Version: **A**

Le immagini dei prodotti sono a carattere puramente illustrativo.

REDEX1, Rue Paul De Fontenay
F- 45210 FERRIERES
www.redex-group.comTel: +33 2 38 94 42 00
Fax: +33 2 38 94 42 99
Email: info@redex-group.com**REDEX**1, Rue Paul De Fontenay
F- 45210 FERRIERES
www.redex-group.comTel: +33 2 38 94 42 00
Fax: +33 2 38 94 42 99
Email: info@redex-group.com