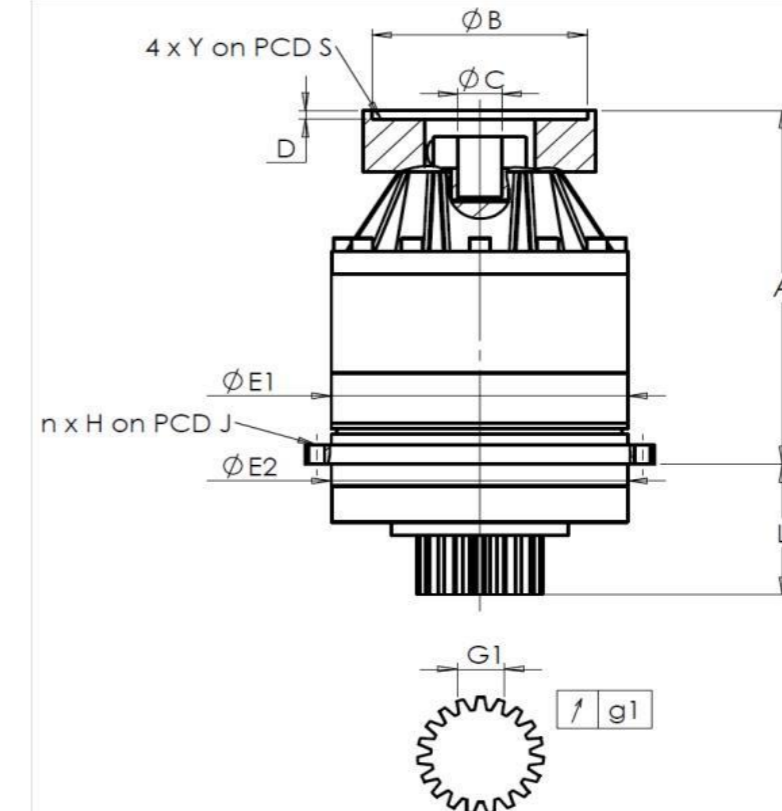


CLIENTE: **FPT** RIF. ORDINE CLIENTE: **\*378 FPT**  
 DISTRIBUTORE: **ANDANTEX S.r.l** ORDINE INTERNO: **217913**  
 DESIGNAZIONE: **KRP2.M1.21.3.H.28/38** NUMERO DI SERIE: **908035**  
 RIFERIMENTO: **RX133901-11** RIFERIMENTO DELLA FLANGIA MOTORE: **RX133903-01**

INTERFACCE E DIMENSIONI ESTERNE:

SN: **908035**

General tolerance: Js13 *Cmm* Automatic / manual coordinate-measuring machine  $\mu m$  Micrometer *Cr* Calliper rule *Di* Dial indicator *Pg* Plug gauge

Per l'installazione, fare riferimento al manuale d'uso KRP (182/008)

CASSA ESTERNA				PIGNONE IN USCITA				FLANGIA DEL MOTORE			
richiesta		misurata		richiesta		misurata		richiesta		misurata	
		F2435				F4788					
E1	212h7 <sup>0</sup> <sub>-0,046</sub> $\mu m$		211,98	<b>Scostamento (su 4 denti)</b>				Ø	B	180H6 <sup>+0,025</sup> <sub>0</sub> $\mu m$	180
E2	200h7 <sup>0</sup> <sub>-0,046</sub> $\mu m$		199,985	G1	44,27 <sup>0</sup> <sub>-0,03</sub> <i>Cmm</i>		44,258	Ø	C	38F7 <sup>+0,050</sup> <sub>+0,025</sub> $\mu m$	38,03
n x H on PCD J	12 Ø9 on PCD 233 <i>Cr</i>		12 Ø9 on PCD 233 <i>Cr</i>	g1	0,022 <i>Di</i>		0,01	Ø	D	8 <i>Cr</i>	8,03
A	288 $\mu m$		288,77	<b>Coppia in ingresso a vuoto</b>				Ø	S1	215 <i>Cr</i>	215
L	94 $\mu m$		93,9	linea 1		1 Nm		Ø	Y1	M12 <i>Pg</i>	M12

OSSERVAZIONE SPECIFICA:

			Livello di rumore	
			@1600 rpm entrata (dB(A))	65,0
	Linea	Rigidità		
	Rigidità torsionale (Nm/arcmin)	1	243,75	
	Rigidità radiale (N/ $\mu m$ )	1	563	

Date: **08/12/2023**Visa: **C DE MIRANDA**Version: **A**

Le immagini dei prodotti sono a carattere puramente illustrativo.

**REDEX**1, Rue Paul De Fontenay  
F- 45210 FERRIERES  
www.redex-group.comTel: +33 2 38 94 42 00  
Fax: +33 2 38 94 42 99  
Email: info@redex-group.com**REDEX**1, Rue Paul De Fontenay  
F- 45210 FERRIERES  
www.redex-group.comTel: +33 2 38 94 42 00  
Fax: +33 2 38 94 42 99  
Email: info@redex-group.com