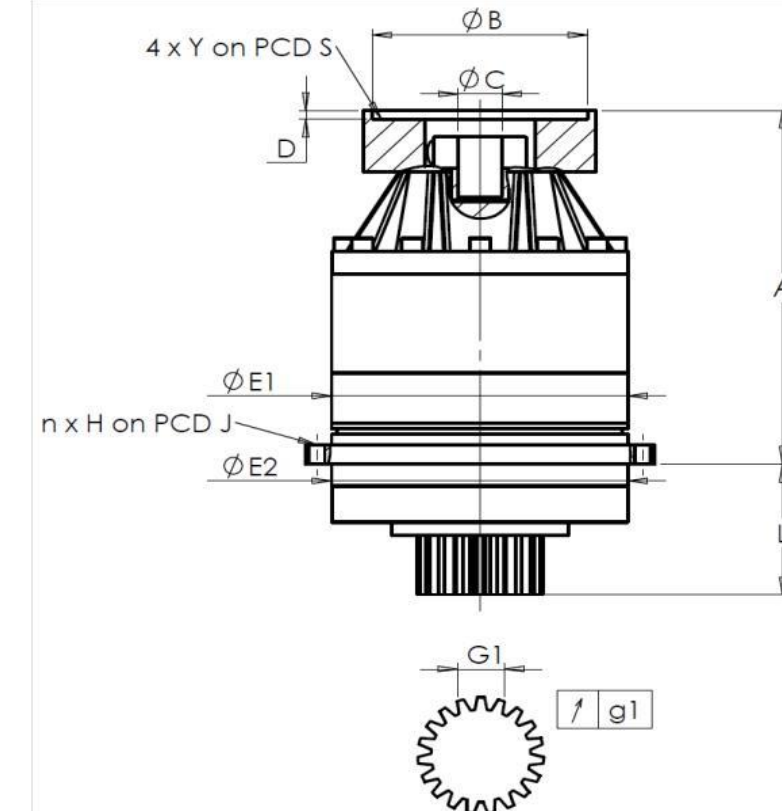


CLIENTE: **FPT** RIF. ORDINE CLIENTE: ***378 FPT**
 DISTRIBUTORE: **ANDANTEX S.r.l** ORDINE INTERNO: **217913**
 DESIGNAZIONE: **KRP2.M1.21.3.H.28/38** NUMERO DI SERIE: **908031**
 RIFERIMENTO: **RX133901-11** RIFERIMENTO DELLA FLANGIA MOTORE: **RX133903-01**

INTERFACCE E DIMENSIONI ESTERNE: SN: **908031**



General tolerance: Js13 *Cmm* Automatic / manual coordinate-measuring machine μm Micrometer *Cr* Calliper rule *Di* Dial indicator *Pg* Plug gauge

Per l'installazione, fare riferimento al manuale d'uso KRP (182/008)

CASSA ESTERNA				PIGNONE IN USCITA				FLANGIA DEL MOTORE			
richiesta		misurata		richiesta		misurata		richiesta		misurata	
		G1482				F4815					
E1	212h7 ⁰ _{-0,046} μm		211,98	Scostamento (su 4 denti)				Ø	B	180H6 ^{+0,025} ₀ μm	180
E2	200h7 ⁰ _{-0,046} μm		199,985	G1	44,27 ⁰ _{-0,03} <i>Cmm</i>		44,25	Ø	C	38F7 ^{+0,050} _{+0,025} μm	38,03
n x H on PCD J	12 Ø9 on PCD 233 <i>Cr</i>		12 Ø9 on PCD 233 <i>Cr</i>	g1	0,022 <i>Di</i>		0,01	Ø	D	8 <i>Cr</i>	8,04
A	288 μm		288,79	Coppia in ingresso a vuoto				Ø	S1	215 <i>Cr</i>	215
L	94 μm		93,85	linea 1		1 Nm		Ø	Y1	M12 <i>Pg</i>	M12

OSSERVAZIONE SPECIFICA:

Livello di rumore		
	Linea	Rigidità
Rigidità torsionale (Nm/arcmin)	1	243,75
Rigidità radiale (N/ μm)	1	587

@1600 rpm entrata (dB(A)) **61,5**

Date: **08/12/2023**

Visa: **C DE MIRANDA**

Version: **A**

Le immagini dei prodotti sono a carattere puramente illustrativo.

REDEX

1, Rue Paul De Fontenay
F- 45210 FERRIERES
www.redex-group.com

Tel: +33 2 38 94 42 00
Fax: +33 2 38 94 42 99
Email: info@redex-group.com

REDEX

1, Rue Paul De Fontenay
F- 45210 FERRIERES
www.redex-group.com

Tel: +33 2 38 94 42 00
Fax: +33 2 38 94 42 99
Email: info@redex-group.com