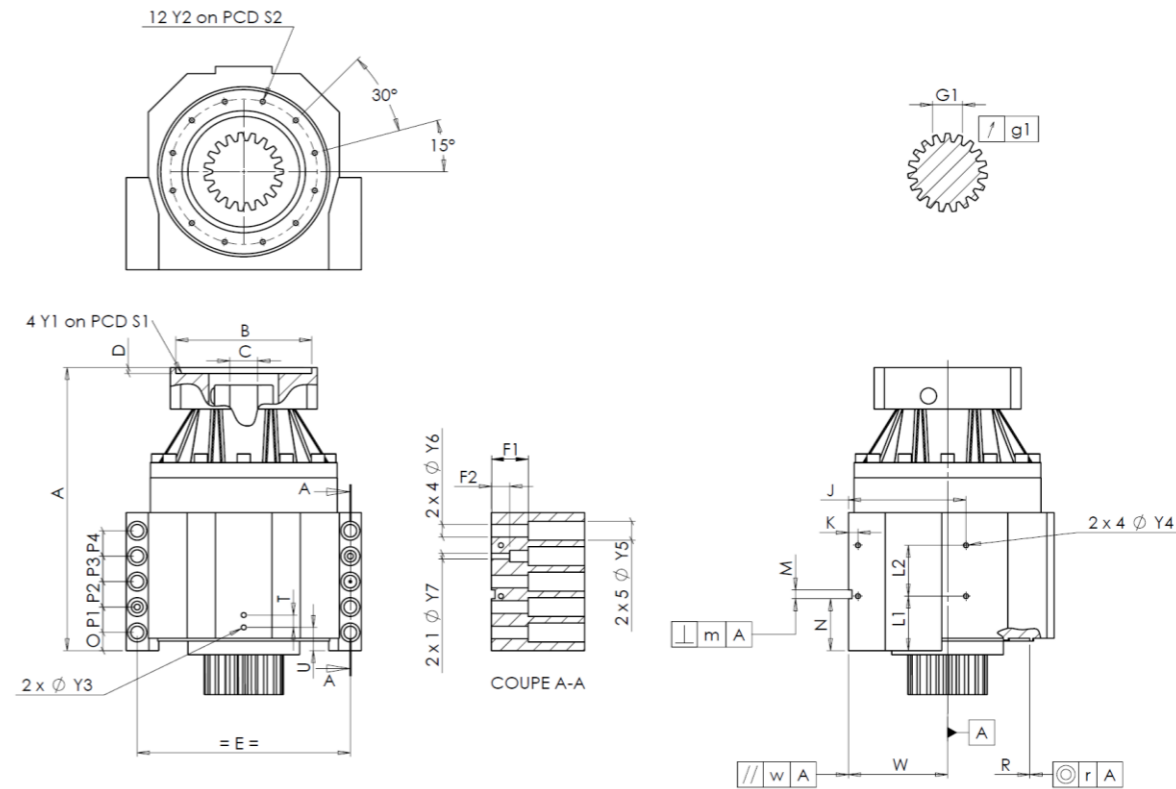


KUNDE: REIFENHAUSER BESTELLNUMMER: \*CS450388099-007 REIFENHAUSER  
 VERTRETER: REDEX GmbH REDEX AUFTRAGSNR: 217880  
 ARTIKEL: KRPX4+MX.310.3.H.28/38 SERIENNR: 908016  
 ARTIKELNUMMER: RX136076-00 REFERENZ DES MOTORFLANSCHES: RX128581-06

ANSCHLÜSSE & AUSSENABMESSUNGEN: SN: 908016



Für die Montage, folgen Sie bitte unserem Dokument "User Manual KRPX" (RX182/010)

BESONDERE ANMERKUNGEN:

General tolerance: Js13 Cmm Automatic / manual coordinate-measuring machine µm Micrometer Cr Calliper rule Di Dial indicator Pg Plug gauge

GEHÄUSE				GEHÄUSE				MOTORFLANSCH						
Sollwert		Istwert		Sollwert		Istwert		Sollwert		Istwert				
			F2491	L1	81	Cr	81	Ø	B	181	µm	181		
Ø	Y2	M8x16	Pg	M8x16	L2	79	Cr	79	Ø	C	38	+0,05 +0,025	µm	38,025
	A	541,4	µm	541,43	J	185	Cr	185		D	8	Cr	8,5	
	E	320	Cr	320	K	15	Cr	15	Ø	S1	215	Cr	215	
	O	20	Cr	20	2 x 4Ø	Y4	M10x13	Pg	M10x13	Ø	Y1	M12	Pg	M12
	P1	40	Cr	40	F1	60	Cr	60	Leerlaufdrehmoment Linie 1 0,3 Nm					
	P2	40	Cr	40	2 x 1Ø	Y7	14	µm					14	
	P3	40	Cr	40	2 x 4Ø	Y6	22	µm	22	Linie Steifigkeit				
	P4	40	Cr	40	2 x 5Ø	Y5	33	µm	33					
	T	20	Cr	20	M H6	15	+0,011 0	Cmm	15,007	Verdrehsteifigkeit (Nm/arcmin)	1	574,81		
	U	37	Cr	37	⊥	m	0,05	Cmm	0,015					
2 x 1Ø	Y3	M10x13	Pg	M10x13	N	72,5	+0,1 -0,1	Cmm	72,549	Radiale Steifigkeit (N/µm)	1	1248		
	R	255	+0,2 +0,1	Cmm	255,156	A	W	158	+0,035 -0,035				Cmm	158,014
⊙	r	0,1	Cmm	0,049	//	w	0,03	/A	Cmm	0,006				

ABTRIEBSRITZEL				Geräuschpegel	
			F5551	@1600 rpm Eintrieb (dB(A))	63,0
Zahnweite (über 3 Zähne)					
	G1	46,9	0 -0,03	Cmm	46,885
	g1	0,022		Di	0,01

Datum: 12/12/2023

Von: C DE MIRANDA

Version: A

Die Abbildungen der Produkte dienen nur zur Darstellung