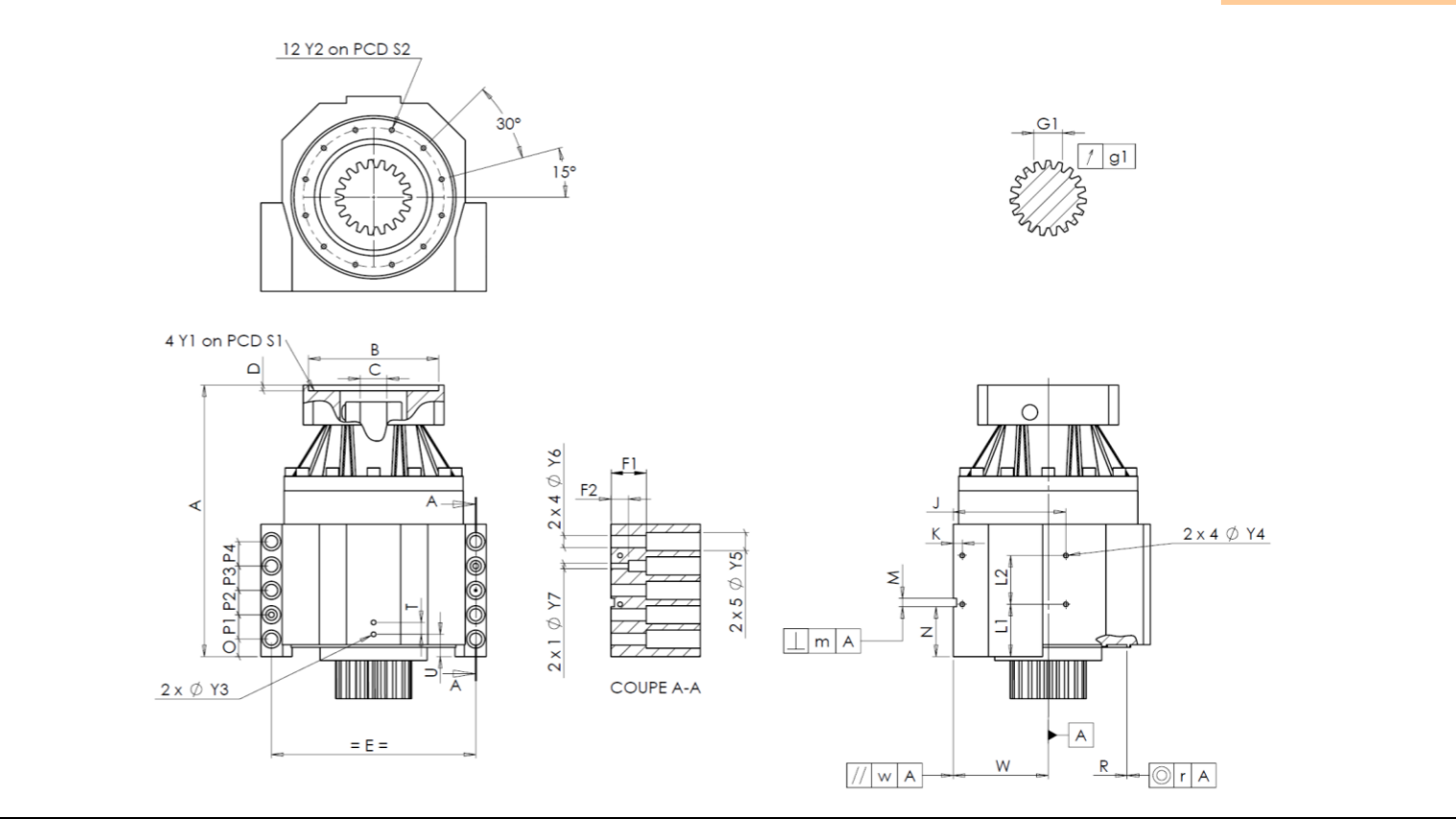


KUNDE:	REIFENHAUSER	BESTELLNUMMER:	*CS450388099-007 REIFENHAUS
VERTRETER:	REDEX GmbH	REDEX AUFTRAGSNR:	217880
ARTIKEL:	KRPX4+MX.310.3.H.28/38	SERIENNR:	908016
ARTIKELNUMMER:	RX131679-00	REFERENZ DES MOTORFLANSCHES:	RX128581-06

ANSCHLÜSSE & AUSSENABMESSUNGEN:	SN: 908016
---------------------------------	------------



Für die Montage, folgen Sie bitte unserem Dokument "User Manual KRPX" (RX182/010)

BESONDERE ANMERKUNGEN:

General tolerance: Js13 *Cmm* Automatic / manual coordinate-measuring machine μm Micrometer *Cr* Calliper rule *Di* Dial indicator *Pg* Plug gauge

GEHÄUSE				GEHÄUSE				MOTORFLANSCH								
Sollwert		Istwert		Sollwert		Istwert		Sollwert		Istwert						
			F2491		L1	81	<i>Cr</i>	81								
	Y2	M8x16	<i>Pg</i>	M8x16		L2	79	<i>Cr</i>	79	∅	B	181	μm	181		
∅	S2	234	$^{+0,1}_{-0,1}$	<i>Cr</i>	234		J	185	<i>Cr</i>	185	∅	C	38	$^{+0,05}_{+0,025}$	μm	38,025
	A	541,4	μm	541,43		K	15	<i>Cr</i>	15		D	8	<i>Cr</i>	8,5		
	E	320	<i>Cr</i>	320	2 x 4∅	Y4	M10x13	<i>Pg</i>	M10x13	∅	S1	215	<i>Cr</i>	215		
	O	20	<i>Cr</i>	20		F1	60	<i>Cr</i>	60	∅	Y1	M12	<i>Pg</i>	M12		
	P1	40	<i>Cr</i>	40		F2	30	<i>Cr</i>	30	Leerlaufdrehmoment						
	P2	40	<i>Cr</i>	40	2 x 1∅	Y7	14	μm	14	Linie 1		0,3 Nm				
	P3	40	<i>Cr</i>	40	2 x 4∅	Y6	22	μm	22							
	P4	40	<i>Cr</i>	40	2 x 5∅	Y5	33	μm	33							
	T	20	<i>Cr</i>	20		M H6	15	$^{+0,011}_0$	<i>Cmm</i>	15,007			Linie	Steifigkeit		
	U	37	<i>Cr</i>	37	\perp	m	0,05	<i>Cmm</i>	0,015	Verdrehsteifigkeit (Nm/arcmin)		1	574,81			
2 x 1∅	Y3	M10x13	<i>Pg</i>	M10x13		N	72,5	$^{+0,1}_{-0,1}$	<i>Cmm</i>	72,549	Radiale Steifigkeit (N/ μm)		1	1248		
∅	R	255	$^{+0,2}_{+0,1}$	<i>Cmm</i>	255,156	A	W	158	$^{+0,035}_{-0,035}$	<i>Cmm</i>	158,014					
	r	0,1	<i>Cmm</i>	0,049	//	w	0,03	/A	<i>Cmm</i>	0,006						

ABTRIEBSRITZEL				Geräuschpegel	
F5551				@1600 rpm Eintrieb (dB(A))	
Zahnweite (über 3 Zähne)					
	G1	46,9	$^0_{-0,03}$	<i>Cmm</i>	46,885
	g1	0,022		<i>Di</i>	0,01

Datum: 12/12/2023 Von: C DE MIRANDA

Version: A