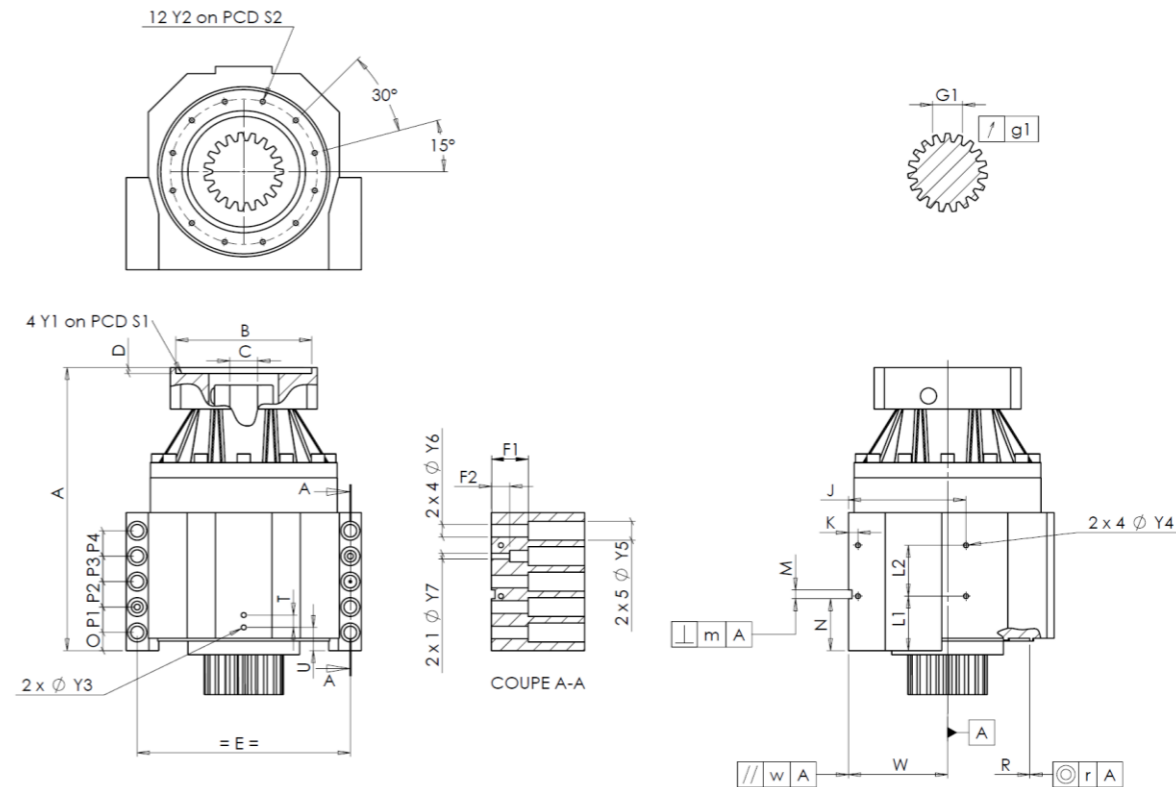


KUNDE: REIFENHAUSER BESTELLNUMMER: *CS450388099-007 REIFENHAUS
 VERTRETER: REDEX GmbH REDEX AUFTRAGSNR: 217880
 ARTIKEL: KRPX4+MX.310.3.H.28/38 SERIENNR: 908014
 ARTIKELNUMMER: RX136076-00 REFERENZ DES MOTORFLANSCHES: RX128581-06

ANSCHLÜSSE & AUSSENABMESSUNGEN: SN: 908014



Für die Montage, folgen Sie bitte unserem Dokument "User Manual KRPX" (RX182/010)

BESONDERE ANMERKUNGEN:

General tolerance: Js13 Cmm Automatic / manual coordinate-measuring machine μm Micrometer Cr Calliper rule Di Dial indicator Pg Plug gauge

GEHÄUSE				GEHÄUSE				MOTORFLANSCH						
Sollwert		Istwert		Sollwert		Istwert		Sollwert		Istwert				
			F7170	L1	81	Cr	81	Ø	B	181	μm	181		
Ø	Y2	M8x16	Pg	M8x16	L2	79	Cr	79	Ø	C	38	+0,05 +0,025	μm	38,025
	A	541,4	μm	541,43	J	185	Cr	185		D	8	Cr	8,49	
	E	320	Cr	320	K	15	Cr	15	Ø	S1	215	Cr	215	
	O	20	Cr	20	2 x 4Ø	Y4	M10x13	Pg	M10x13	Ø	Y1	M12	Pg	M12
	P1	40	Cr	40	F1	60	Cr	60	Leerlaufdrehmoment Linie 1 0,3 Nm					
	P2	40	Cr	40	F2	30	Cr	30						
	P3	40	Cr	40	2 x 1Ø	Y7	14	μm	14	Linie Steifigkeit				
	P4	40	Cr	40	2 x 4Ø	Y6	22	μm	22					
	T	20	Cr	20	2 x 5Ø	Y5	33	μm	33	Verdrehsteifigkeit (Nm/arcmin)	1	574,81		
	U	37	Cr	37	M H6	15	+0,011 0	Cmm	15					
2 x 1Ø	Y3	M10x13	Pg	M10x13	⊥	m	0,05	Cmm	0,013	Radiale Steifigkeit (N/μm)	1	1266		
	R	255	+0,2 +0,1	Cmm	255,15	A			W				158	+0,1 -0,1
⊙	r	0,1	Cmm	0,025	//	w	0,03	/A	Cmm	0,005				

ABTRIEBSRITZEL				Geräuschpegel	
		G3495		@1600 rpm Eintrieb (dB(A))	62,5
Zahnweite (über 3 Zähne)					
	G1	46,9	0 -0,03	Cmm	46,89
	g1	0,022		Di	0,01

Datum: 12/12/2023

Von: C DE MIRANDA

Version: A

Die Abbildungen der Produkte dienen nur zur Darstellung