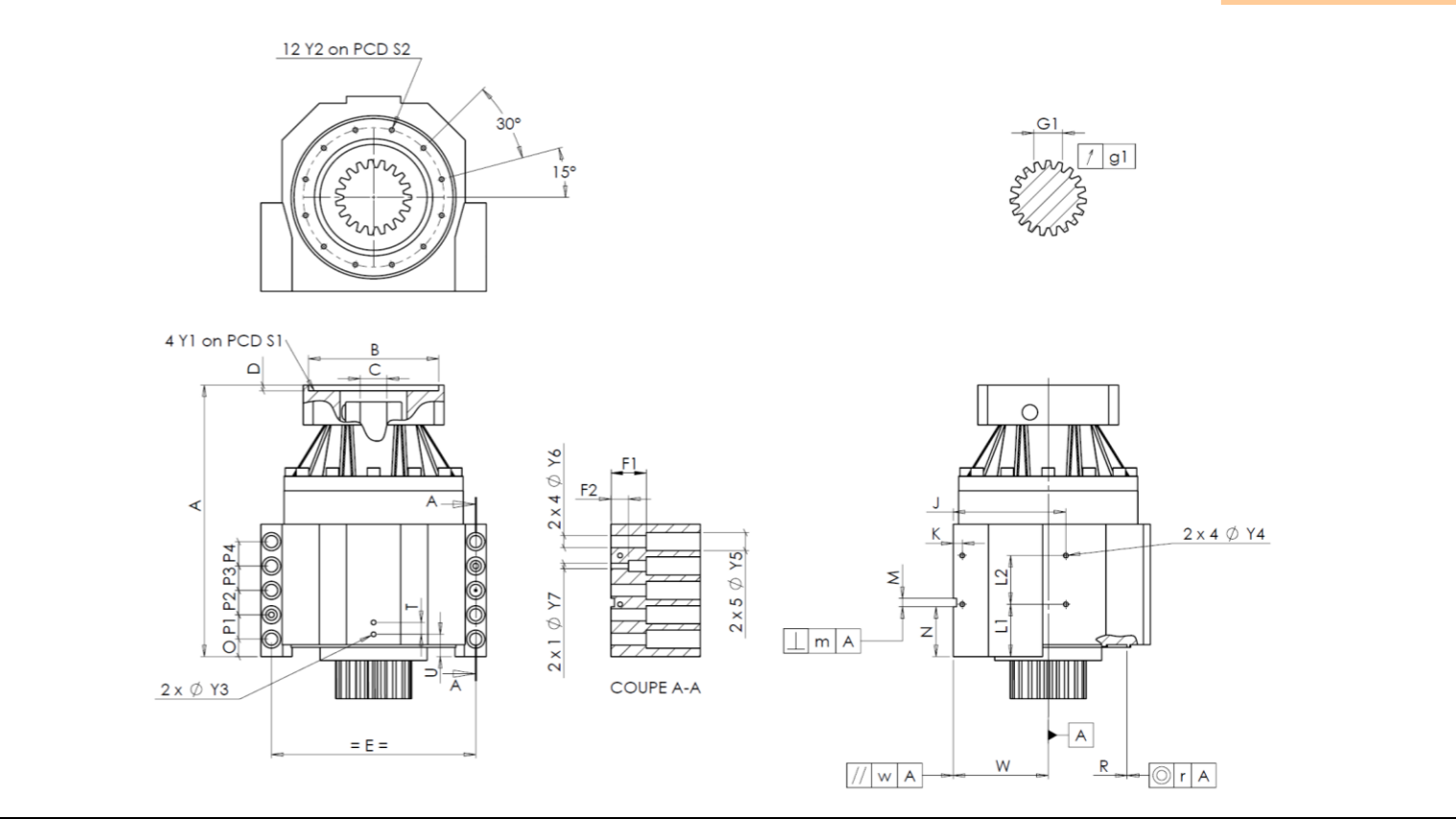


KUNDE:	DECKEL MAHO	BESTELLNUMMER:	*RX 129603 DECKEL MAHO
VERTRETER:	DECKEL MAHO Pfronten GmbH	REDEX AUFTRAGSNR:	217692
ARTIKEL:	KRPX2.M1.31.3.H.28/38	SERIENNR:	907993
ARTIKELNUMMER:	RX134762-12	REFERENZ DES MOTORFLANSCHES:	RX128581-01

ANSCHLÜSSE & AUSSENABMESSUNGEN:	SN: 907993
---------------------------------	------------



Für die Montage, folgen Sie bitte unserem Dokument "User Manual KRPX" (RX182/010)

BESONDERE ANMERKUNGEN:

General tolerance: Js13 *Cmm* Automatic / manual coordinate-measuring machine  $\mu\text{m}$  Micrometer *Cr* Calliper rule *Di* Dial indicator *Pg* Plug gauge

GEHÄUSE				GEHÄUSE				MOTORFLANSCH						
Sollwert		Istwert		Sollwert		Istwert		Sollwert		Istwert				
F6774				L1	60	<i>Cr</i>	60	Ø	B	181	$\mu\text{m}$	180,97		
Ø	Y2	M6x12	<i>Pg</i>	M6x12	L2	60	<i>Cr</i>	60	Ø	C	38	$\mu\text{m}$	38,03	
	A	332	$\mu\text{m}$	332,64	J	130	<i>Cr</i>	130		D	8	<i>Cr</i>	8,55	
	E	240	<i>Cr</i>	240	2 x 4Ø	Y4	M6x12	<i>Pg</i>	M6x12	Ø	S1	215	<i>Cr</i>	215,08
	O	15	<i>Cr</i>	15		F1	40	<i>Cr</i>	40	Ø	Y1	M12	<i>Pg</i>	M12
	P1	30	<i>Cr</i>	30		F2	24	<i>Cr</i>	24	<b>Leerlaufdrehmoment</b>				
	P2	30	<i>Cr</i>	30	2 x 1Ø	Y7	10	$\mu\text{m}$	10	Linie 1		1 Nm		
	P3	30	<i>Cr</i>	30	2 x 4Ø	Y6	15,5	$\mu\text{m}$	15,5					
	P4	30	<i>Cr</i>	30	2 x 5Ø	Y5	24	$\mu\text{m}$	24					
	T	14	<i>Cr</i>	14		M H6	10	$\frac{+0,009}{0}$	<i>Cmm</i>	10,005		Linie	Steifigkeit	
	U	26	<i>Cr</i>	26	$\perp$	m	0,05	<i>Cmm</i>	0,028	Verdrehsteifigkeit (Nm/arcmin)	1	243,75		
2 x 1Ø	Y3	M6x12	<i>Pg</i>	M6x12		N	55	$\frac{+0,1}{-0,1}$	<i>Cmm</i>	54,984	Radiale Steifigkeit (N/ $\mu\text{m}$ )	1	547	
◎	R	186	$\frac{+0,2}{+0,1}$	<i>Cmm</i>	A	W	110	$\frac{+0,02}{-0,02}$	<i>Cmm</i>	110,011				
	r	0,1	<i>Cmm</i>	0,006	//	w	0,03	/A	<i>Cmm</i>	0,005				

ABTRIEBSRITZEL				Geräuschpegel	
F3741				@1600 rpm Eintrieb (dB(A))	
<b>Zahnweite (über 4 Zähne)</b>					
	G1	44,27	$\frac{0}{-0,03}$	<i>Cmm</i>	44,25
↗	g1	0,022		<i>Di</i>	0,01

Datum: 25/09/2023 Von: C DE MIRANDA

Version: A