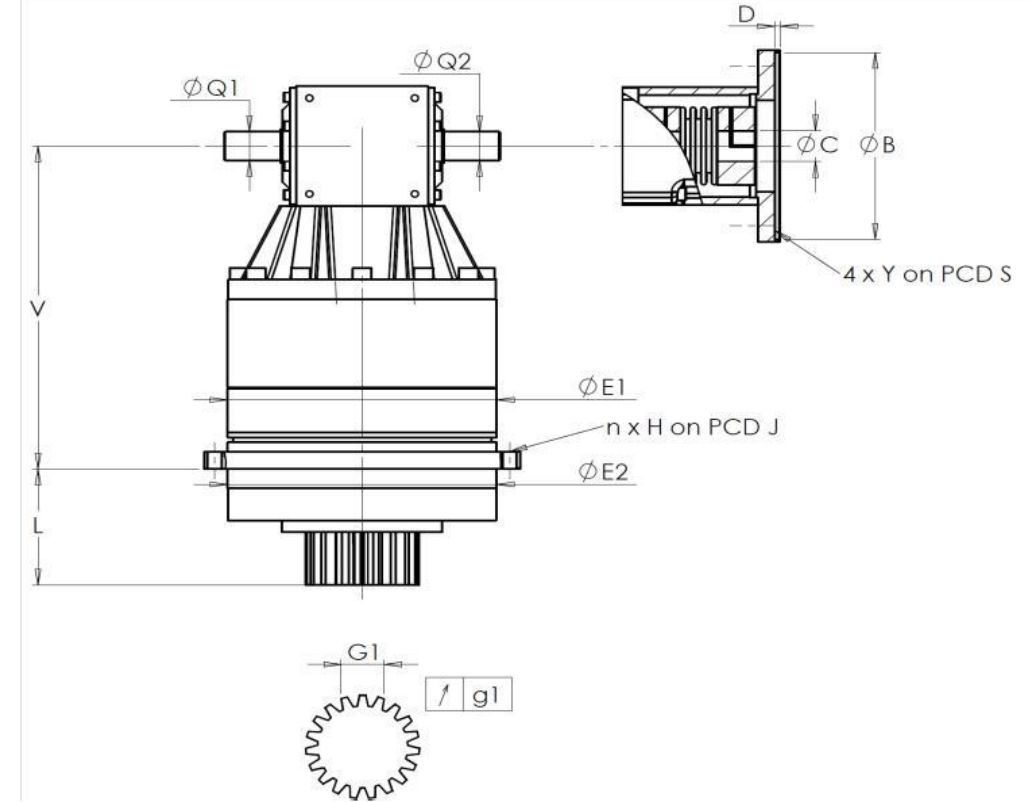


**CLIENTE:** NICOLAS CORREA      **REF. PEDIDO:** \*110003236 NICOLAS CORREA  
**DISTRIBUIDOR:**                      **PEDIDO INTERNO:** 217877  
**DESIGNACIÓN:** KRP2.R1.21.4.H      **NÚMERO DE SERIE:** 907990  
**REFERENCIA :** RX133930-11      **REFERENCIA DE LA BRIDA MOTOR:** RX129627-01

**INTERFACES Y DIMENSIONES EXTERIORES:**      **SN:** 907990



Para la instalación, por favor consulte el Manual de Usuario KRP (182/008)

General tolerance: Js13      *Cmm*      Automatic / manual coordinate-measuring machine       $\mu\text{m}$       Micrometer      *Cr*      Calliper rule      *Di*      Dial indicator      *Pg*      Plug gauge

OBSERVACIONES:

CARCASA				PINÓN DE SALIDA				BRIDA MOTOR			
		requerida	real			requerida	real			requerida	real
			G1736				F3735				
	E1	212h7 <sup>0</sup> <sub>-0,046</sub> $\mu\text{m}$	211,995	<b>Medida cordal entre 4 dientes</b>				Ø	B	180 <sup>+0,054</sup> <sub>+0,014</sub> $\mu\text{m}$	
	E2	200h7 <sup>0</sup> <sub>-0,046</sub> $\mu\text{m}$	199,995		G1	44,27 <sup>0</sup> <sub>-0,03</sub> <i>Cmm</i>	44,25	Ø	C	38 <sup>+0,05</sup> <sub>+0,025</sub> $\mu\text{m}$	
	n x H on PCD J	12 Ø9 on PCD 233 <i>Cr</i>	12 Ø9 on PCD 233 <i>Cr</i>		g1	0,022 <i>Di</i>	0,01		D	8 <i>Cr</i>	
	V	289 $\mu\text{m}$	289,34	<b>Par entrada sin carga</b>				Ø	S1	215 <i>Cr</i>	
	L	94 $\mu\text{m}$	93,93	Línea 1		1 Nm		Ø	Y1	M12 <i>Pg</i>	
	Ø Q1	25 <sup>+0,009</sup> <sub>-0,004</sub> $\mu\text{m}$	25,002					<b>Nivel sonoro</b>			
	Ø Q2	25 <sup>+0,009</sup> <sub>-0,004</sub> $\mu\text{m}$	25,004			Línea	Rigidez	@1600 rpm entrada (dB(A))		72,0	
				Rigidez torsional (Nm/arcmin)		1	243,75				
				Rigidez radial (N/ $\mu\text{m}$ )		1	560				

Fecha: 29/09/2023

Revisado: C DE MIRANDA

Versión: A

Las imágenes del producto son meramente ilustrativas.