

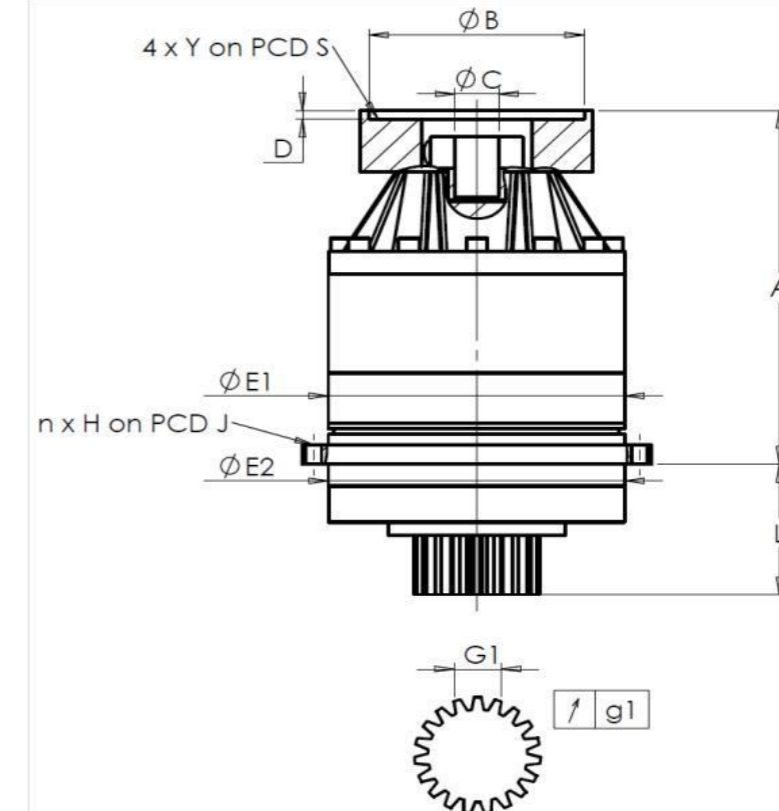
CLIENT: **FIVES** REF. COMMANDE CLIENT: ***F10/4500106815/02 FIVES**

DISTRIBUTEUR: **COMMANDE INTERIEURE:** **217760**

DESIGNATION: **KRP3.M1.46.3.H.28/38** NUMERO DE SERIE: **907954**

REFERENCE: **RX134340-13** REFERENCE DE LA BRIDE MOTEUR: **RX128581-01**

INTERFACES ET DIMENSIONS EXTERIEURES:

SN: **907954**

General tolerance: Js13 *Cmm* Automatic / manual coordinate-measuring machine μm Micrometer *Cr* Calliper rule *Di* Dial indicator *Pg* Plug gauge

Pour la mise en service de l'appareil, se référer au User Manual KRP (182/008)

REMARQUES SPECIFIQUES:

CARTER				PIGNON SORTIE				BRIDE MOTEUR			
demandée		mesurée		demandée		mesurée		demandée		mesurée	
		G582				F5115					
E1	255h7 ⁰ _{-0,052} μm	254,985		Cote sur 3 dents				Ø	B	181	μm 181
E2	255h7 ⁰ _{-0,052} μm	255		G1	39,25 ⁰ _{-0,03} <i>Cmm</i>	39,23		Ø	C	38 ^{+0,05} _{+0,025} μm	38,04
n x H on PCD J	16 Ø13,5 on PCD 280 <i>Cr</i>	16 Ø13,5 on PCD 280 <i>Cr</i>		g1	0,022 <i>Di</i>	0,01		Ø	D	8 <i>Cr</i>	8,5
A	328,5 μm	329,21		Couple d'entrée à vide				Ø	S1	215 <i>Cr</i>	215
L	121 μm	120,925		Ligne 1		0,7 Nm		Ø	Y1	M12 <i>Pg</i>	M12

Niveau de bruit			
		Ligne	Rigidité
		1	473,03
		1	954
		@1600 rpm en entrée (dB(A))	
		65,0	

Date: **03/10/2023**Visa: **C DE MIRANDA**Version: **A**

Les images des produits sont à caractère purement illustratif.

REDEX

1, Rue Paul De Fontenay
F- 45210 FERRIERES
www.redex-group.com

Tel: +33 2 38 94 42 00
Fax: +33 2 38 94 42 99
Email: info@redex-group.com

REDEX

1, Rue Paul De Fontenay
F- 45210 FERRIERES
www.redex-group.com

Tel: +33 2 38 94 42 00
Fax: +33 2 38 94 42 99
Email: info@redex-group.com