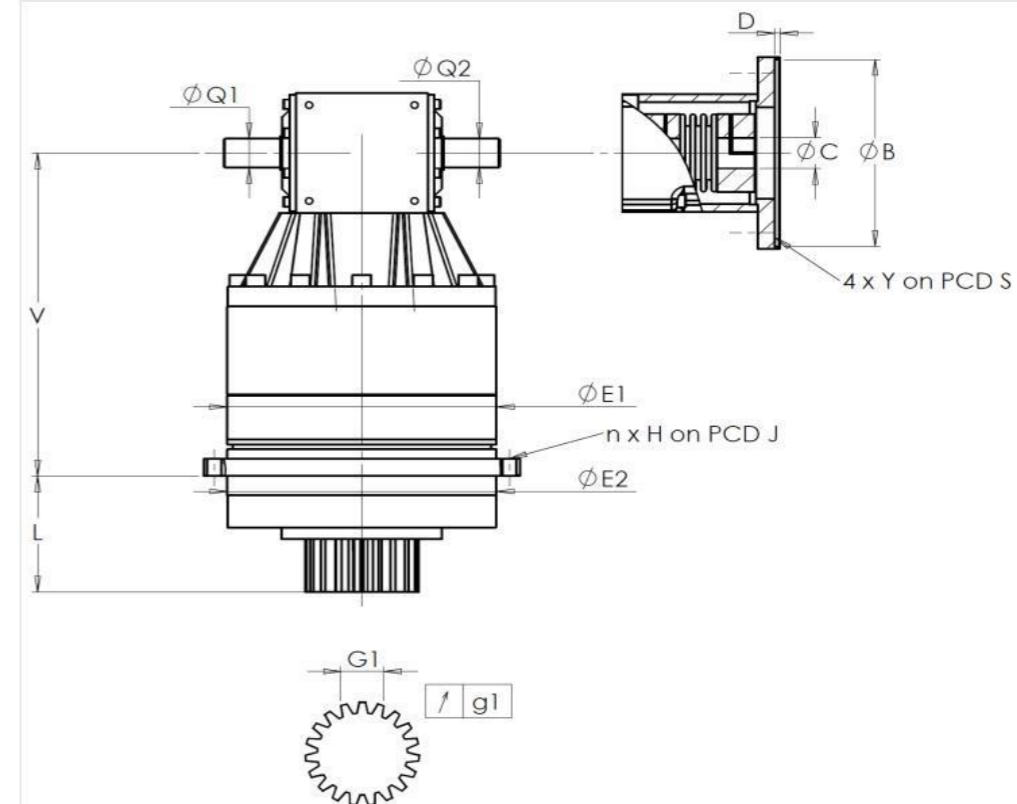


CLIENT: **FIVES** REF. COMMANDE CLIENT: **\*F10/4500106815/02 FIVES**  
 DISTRIBUTEUR: **COMMANDE INTERIEURE: 217760**  
 DESIGNATION: **KRP3.R1.46.4.S** NUMERO DE SERIE: **907951**  
 REFERENCE: **RX135707-13** REFERENCE DE LA BRIDE MOTEUR: **RX129474-03**

INTERFACES ET DIMENSIONS EXTERIEURES: SN: **907951**



Pour la mise en service de l'appareil, se référer au User Manual KRP (182/008)

REMARQUES SPECIFIQUES:

General tolerance: Js13		Cmm	Automatic / manual coordinate-measuring machine		µm	Micrometer	Cr	Calliper rule	Di	Dial indicator	Pg	Plug gauge
CARTER				PIGNON SORTIE				BRIDE MOTEUR				
demandée		mesurée		demandée		mesurée		demandée		mesurée		
		G579				L1091				F4607		
E1	255h7 <sup>0</sup> <sub>-0,052</sub>	µm	254,99	Cote sur 3 dents				Ø	B	180 <sup>+0,054</sup> <sub>+0,014</sub>	µm	180,025
E2	255h7 <sup>0</sup> <sub>-0,052</sub>	µm	254,99	G1	39,25 <sup>0</sup> <sub>-0,03</sub>	Cmm	39,23	Ø	C	38 <sup>+0,05</sup> <sub>+0,025</sub>	µm	38,04
n x H on PCD J	16 Ø13,5 on PCD 280	Cr	16 Ø13,5 on PCD 280	g1	0,022	Di	0,01	Ø	D	8	Cr	8,08
V	337	µm	337,16	Couple d'entrée à vide				Ø	S1	215	Cr	215
L	121	µm	121,17	Ligne 1				1 Nm		Niveau de bruit		
Ø	Q1	30 <sup>+0,009</sup> <sub>-0,004</sub>	µm	30,001					@1600 rpm en entrée (dB(A))			
Ø	Q2	30 <sup>+0,009</sup> <sub>-0,004</sub>	µm	30,002					68,5			
				Rigidité torsionnelle (Nm/arcmin)	1	473,03						
				Rigidité radiale (N/µm)	1	1052						

Date: **09/10/2023**

Visa: **C DE MIRANDA**

Version: **A**

Les images des produits sont à caractère purement illustratif.