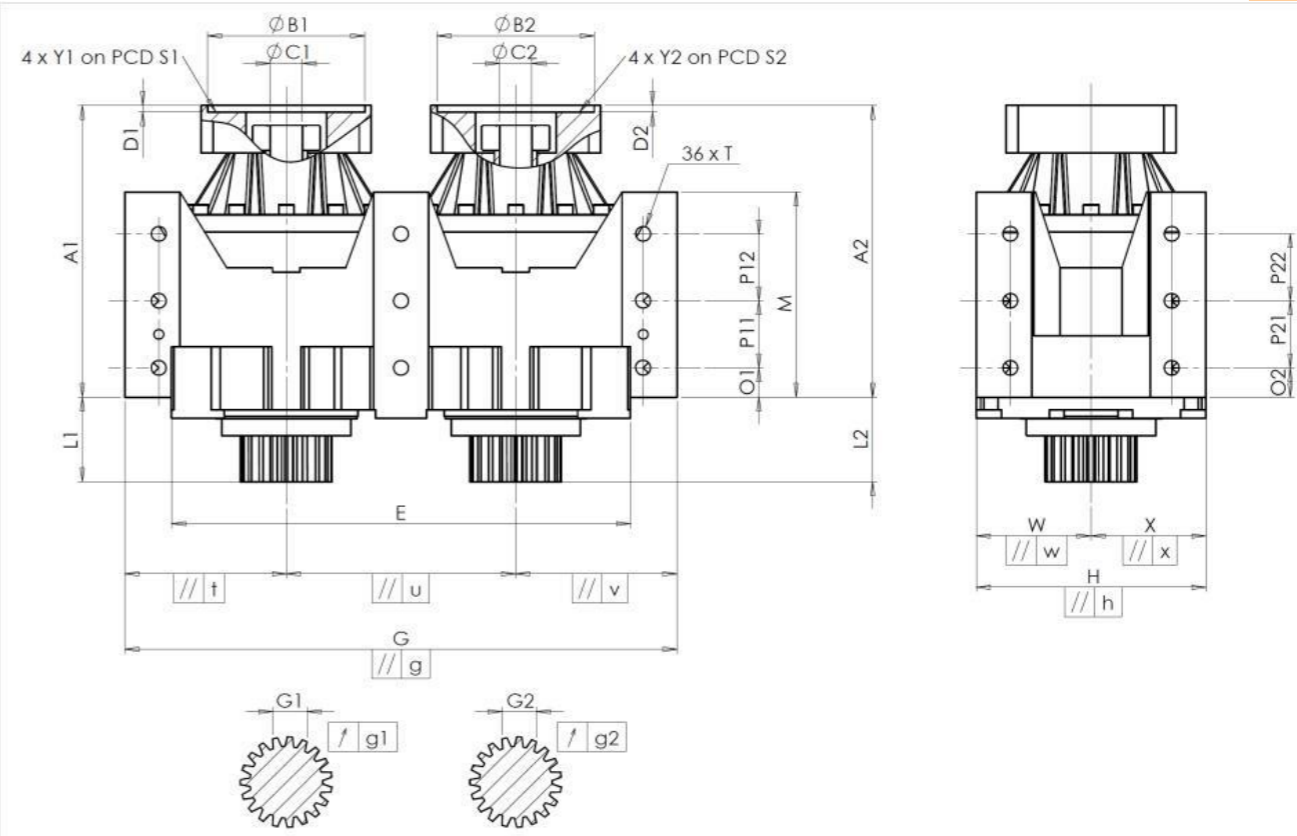


KUNDE: MIKROMAT GMBH BESTELLNUMMER: *234639 MIKROMAT GMBH
 VERTRETER: REDEX GmbH REDEX AUFTRAGSNR: 217861
 ARTIKEL: DRP4+M.31.3.H.35/48 SERIENNR: 907948
 ARTIKELNUMMER: RX129702-12 REFERENZ DES MOTORFLANSCHES: RX128583-01

ANSCHLÜSSE & AUSSENABMESSUNGEN: SN: 907948



Für die Montage, folgen Sie bitte unserem Dokument "User Manual DRP" (RX182/009)

BESONDERE ANMERKUNGEN:

⁽¹⁾Akzeptiert gemäß Redex Abweichung RX13578

General tolerance: Js13		Cmm	Automatic / manual coordinate-measuring machine		µm	Micrometer	Cr	Calliper rule	Di	Dial indicator	Pg	Plug gauge		
GEHÄUSE				GEHÄUSE				MOTORFLANSCH						
Sollwert		Istwert		Sollwert		Istwert		Sollwert		Istwert				
	E	640 ⁰ _{-0,1}	Cmm	E8123	O1	43	Cr	43	Ø	B1	181	µm	180,96	
	G	800 ^{+0,2} _{-0,2}	Cmm	799,784 ⁽¹⁾	P11	100	Cr	100	Ø	C1	38 ^{+0,05} _{+0,025}	µm	38,025	
//	g	0,05	Cmm	0,018	M	288 ^{+0,1} _{-0,1}	Cmm	288,024		D1	8	Cr	8,435	
//	t	0,05	Cmm	0,002	O2	43	Cr	43	Ø	S1	215	Cr	215	
//	u	0,035	Cmm	0,001	P21	100	Cr	100	Ø	Y1	M12	Pg	M12	
//	v	0,05	Cmm	0,003	P22	100	Cr	100						
	W	160	Cmm	160,014	Ø	T	M24	Pg	M24	Ø	B2	181	µm	180,955
//	w	0,04	Cmm	0,003	ABTRIEBSRITZEL				Ø	C2	38 ^{+0,05} _{+0,025}	µm	38,03	
	X	160	Cmm	160,013	Zahnrad 1		F5562		Ø	D2	8	Cr	8,435	
//	x	0,04	Cmm	0,006	Zahnweite (über 3 Zähne)				Ø	S2	215	Cr	215	
	H	320 ^{+0,04} _{-0,04}	Cmm	320,027	G1	46,9 ⁰ _{-0,03}	Cmm	46,885	Ø	Y2	M12	Pg	M12	
//	h	0,02	Cmm	0,02	g1	0,022	Di	0,01	Linie Steifigkeit					
	A1	394,5	Cmm	395,11	Zahnrad 2		G3492		Verdrehsteifigkeit (Nm/arcmin)	1	745,99			
	L1	120	Cmm	119,852	Zahnweite (über 3 Zähne)				2	745,99				
	A2	394,5	Cmm	395,085	G2	46,9 ⁰ _{-0,03}	Cmm	46,89	Radiale Steifigkeit (N/µm)	1	1145			
	L2	120	Cmm	120,107	g2	0,022	Di	0,01	2	1050				
				Leerlaufdrehmoment				Geräuschpegel						
				Linie 1		2 Nm		@1300 rpm Eintrieb (dB(A))		68,0				
				Linie 2		1,6 Nm								

Datum: 11/12/2023

Von: P VASLIER

Version: A

Die Abbildungen der Produkte dienen nur zur Darstellung