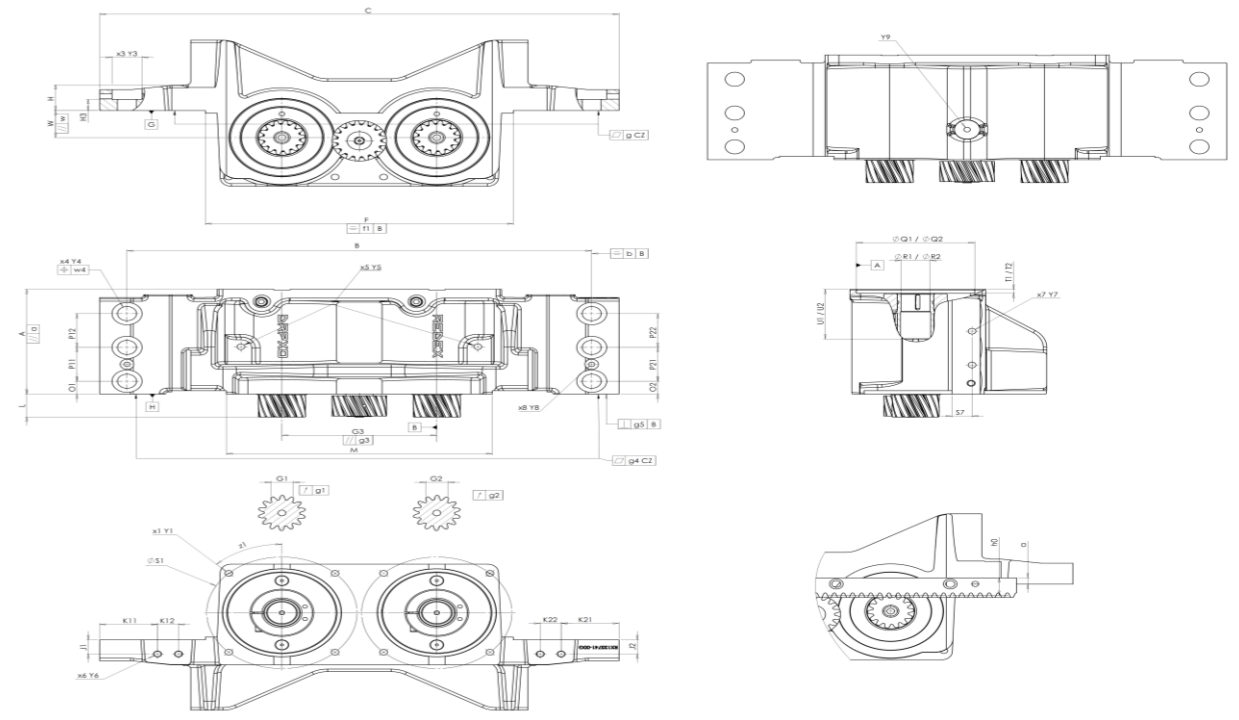


KUNDE: **DMG** BESTELLNUMMER: **105462 DMG**
 VERTRETER: **REDEX AUFTRAGSNR: 216856**
 ARTIKEL: **DRPX0+M.10.3.XH.V1.22/32** SERIENNR: **907931**
 ARTIKELNUMMER: **RX134606-03** REFERENZ DES MOTORFLANSCHES:

ANSCHLÜSSE & AUSSENABMESSUNGEN: SN: **907931**



Für die Montage, folgen Sie bitte unserem Dokument "User Manual DRP" (RX182/027)

BESONDERE ANMERKUNGEN:

** Akzeptiert gemäß Redex Abweichung RX12248.

ABTRIEBSRITZEL				
Zahnrad 1		G1448		
Zahnweite (über 3 Zähne)				
G1	23,466	^{-0,071} / _{-0,082}	Cmm	23,387
g1	0,021		Di	0,015
Zahnrad 2		G1447		
Zahnweite (über 3 Zähne)				
G2	23,466	^{-0,071} / _{-0,082}	Cmm	23,387
g2	0,021		Di	0,017
Höheneinstellung				
h0	26		Di	25,985
a	9,075		Di	9,0609

GEHÄUSE		GEHÄUSE		MOTORFLANSCH											
Sollwert	Istwert	Sollwert	Istwert	Sollwert	Istwert	Sollwert	Istwert								
	E6074	G		W	40 ^{+0,025} / _{-0,025}	Cmm	40,023	A	∅	Q1	130 JS6 ^{+0,012} / _{-0,012}	Cmm	130,015**		
H	A	155	Cmm	155,089	//	w	0,03	Cmm	0,005	A	∅	R1	32 F7 ^{+0,05} / _{+0,025}	µm	32,03
	a	0,03	Cmm	0,009		O1	19	Cmm	19		T1	6	Pg	5,978	
	B	510	Cmm	509,995		O2	19	Cmm	19		U1	73 min	Pg	73,24	
	b	0,5	Cmm	0,054		P11	50	Cmm	50						
	C	570	Cr	570		P21	50	Cmm	50	∅	Q2	130 JS6 ^{+0,012} / _{-0,012}	Cmm	130,018**	
	F	338 ⁰ / _{-0,5}	Cr	337,803		P12	50	Cmm	50	∅	R2	32 F7 ^{+0,05} / _{+0,025}	µm	32,025	
	f1	0,5	Cr	0,14		P22	50	Cmm	50		T2	6	Pg	5,969	
x3	Y3	2x3 ∅33	Cr	2x3 ∅33	x4	Y4	2x3 ∅21	Cmm	2x3 ∅21		U2	73 min	Pg	73,24	
	G3	170	Cmm	170,005	⊕	w4	0,2	Cr	0,2						
	g3	0,03	Cmm	0,003		x5	Y5	2 M10x17	Cr	2 M10x17					
	g	0,03	Cmm	0,003		x7	Y7	2x2 M10x15	Cr	2x2 M10x15					
	g4	0,03	Cmm	0,015		S7	22	Cr	22						
	g5	0,05	Cmm	0,008		x8	Y8	2 M8	Cr	2 M8					
	H	38	Cr	38		x1	Y1	2x4 M10x20	Cr	2x4 M10x20					
	L	34 ^{+0,55} / _{-0,4}	Cmm	34,172	at	Z1	45°	Cr	45°						
	K21	63,5	Cr	63,5	on PCD	S1	165	Cr	165						
	K22	23	Cr	23		x6	Y6	2x2 G1/8	Cr	2x2 G1/8					
	Y9	M8x1,0	Pg	M8x1,0		J1	21	Cr	21						
	M	292	Cmm	292		J2	21	Cr	21						
	H3	16,5	Cr	16,5		K11	63,5	Cr	63,5						
						K12	23	Cr	23						

Datum: **20/10/2023** Von: **C DE MIRANDA**

Version: **C**

Die Abbildungen der Produkte dienen nur zur Darstellung.