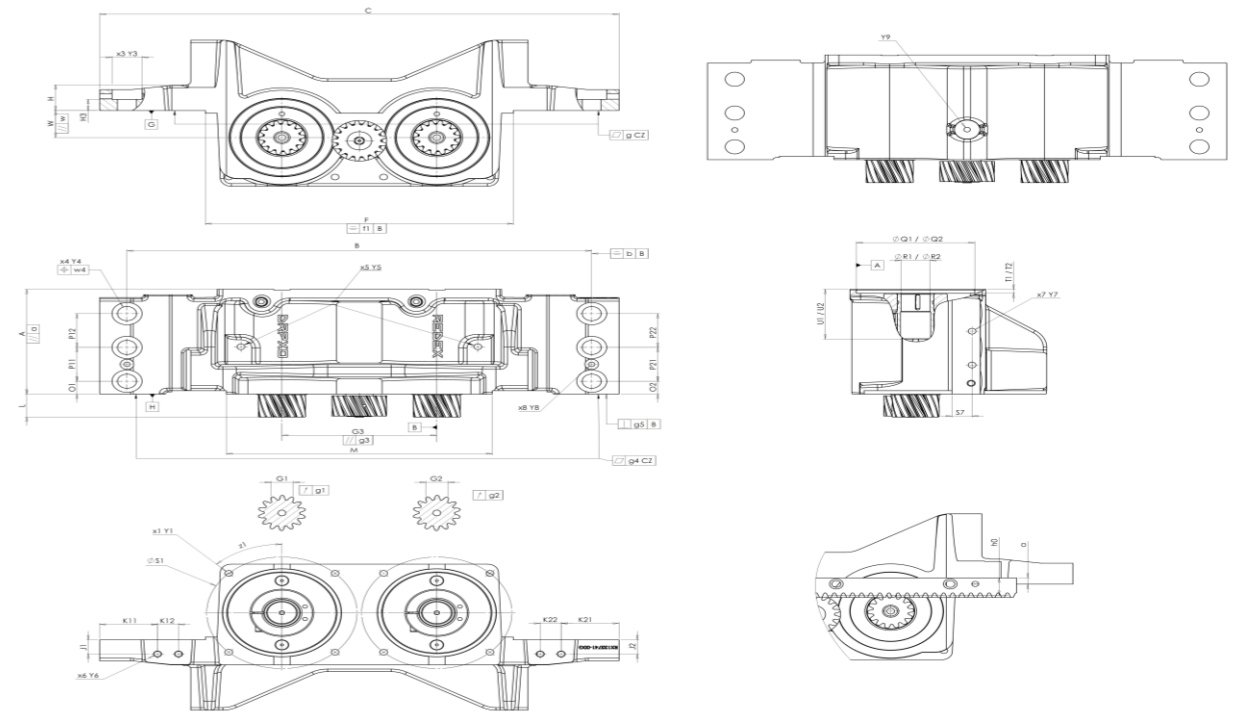


KUNDE: **DMG** BESTELLNUMMER: **105462 DMG**
 VERTRETER: **REDEX AUFTRAGSNR: 216856**
 ARTIKEL: **DRPX0+M.10.3.XH.V1.22/32** SERIENNR: **907930**
 ARTIKELNUMMER: **RX134606-03** REFERENZ DES MOTORFLANSCHES:

ANSCHLÜSSE & AUSSENABMESSUNGEN: SN: **907930**



Für die Montage, folgen Sie bitte unserem Dokument "User Manual DRP" (RX182/027)

BESONDERE ANMERKUNGEN:

ABTRIEBSRITZEL				
Zahnrad 1		G1440		
Zahnweite (über 3 Zähne)				
G1	23,466	^{-0,071} / _{-0,082}	Cmm	23,388
g1	0,021		Di	0,008
Zahnrad 2		G1456		
Zahnweite (über 3 Zähne)				
G2	23,466	^{-0,071} / _{-0,082}	Cmm	23,39
g2	0,021		Di	0,012
Höheneinstellung				
h0	26		Di	25,985
a	9,075		Di	9,0764

GEHÄUSE		GEHÄUSE		MOTORFLANSCH							
Sollwert	Istwert	Sollwert	Istwert	Sollwert	Istwert						
	E6068	G	W 40 ^{+0,025} / _{-0,025}	Cmm	40,023	A Ø	Q1 130 JS6 ^{+0,012} / _{-0,012}	Cmm	130,011		
H	A 155	Cmm	155,07	//	w 0,03	Cmm	0,003	A Ø	R1 32 F7 ^{+0,05} / _{+0,025}	µm	32,03
	a 0,03	Cmm	0,008		O1 19	Cmm	19		T1 6	Pg	5,975
	B 510	Cmm	510		O2 19	Cmm	19		U1 73 min	Pg	73,14
	b 0,5	Cmm	0,1		P11 50	Cmm	50				
	C 570	Cr	570		P21 50	Cmm	50	Ø	Q2 130 JS6 ^{+0,012} / _{-0,012}	Cmm	130,008
	F 338 ⁰ / _{-0,5}	Cr	337,827		P12 50	Cmm	50	Ø	R2 32 F7 ^{+0,05} / _{+0,025}	µm	32,025
	f1 0,5	Cr	0,014		P22 50	Cmm	50		T2 6	Pg	5,985
x3	Y3 2x3 Ø33	Cr	2x3 Ø33	x4	Y4 2x3 Ø21	Cmm	2x3 Ø21		U2 73 min	Pg	73,1
	G3 170	Cmm	170,013	⊕	w4 0,2	Cr	0,2				
	g3 0,03	Cmm	0,003		x5 Y5 2 M10x17	Cr	2 M10x17				
	g 0,03	Cmm	0,012		x7 Y7 2x2 M10x15	Cr	2x2 M10x15				
	g4 0,03	Cmm	0,005		S7 22	Cr	22				
	g5 0,05	Cmm	0,009		x8 Y8 2 M8	Cr	2 M8				
	H 38	Cr	38		x1 Y1 2x4 M10x20	Cr	2x4 M10x20				
	L 34 ^{+0,55} / _{-0,4}	Cmm	34,23	at	Z1 45°	Cr	45°				
	K21 63,5	Cr	63,5	on PCD	S1 165	Cr	165				
	K22 23	Cr	23		x6 Y6 2x2 G1/8	Cr	2x2 G1/8				
	Y9 M8x1,0	Pg	M8x1,0		J1 21	Cr	21				
	M 292	Cmm	292		J2 21	Cr	21				
	H3 16,5	Cr	16,5		K11 63,5	Cr	63,5				
					K12 23	Cr	23				

	Linie	Steifigkeit
Verdrehsteifigkeit (Nm/arcmin)	1	40
	2	40
Radiale Steifigkeit (N/µm)	1	151
	2	158

Geräuschpegel	
@1500 rpm Eintrieb (dB(A))	66,0

Leerlaufdrehmoment	
Linie 1	0,2 Nm
Linie 2	0,2 Nm

Datum: **20/10/2023** Von: **C DE MIRANDA**
 Version: **C**

Die Abbildungen der Produkte dienen nur zur Darstellung.



1, Rue Paul De Fontenay
 F- 45210 FERRIERES
 www.redex-group.com

Tel: +33 2 38 94 42 00
 Fax: +33 2 38 94 42 99
 Email: info@redex-group.com



1, Rue Paul De Fontenay
 F- 45210 FERRIERES
 www.redex-group.com

Tel: +33 2 38 94 42 00
 Fax: +33 2 38 94 42 99
 Email: info@redex-group.com