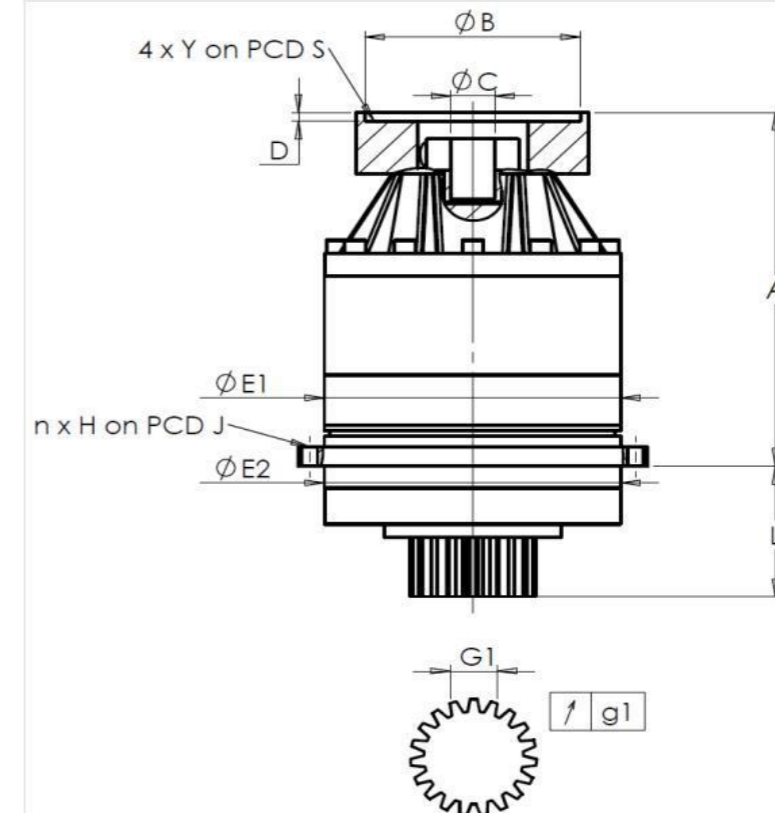


KUNDE: REIFENHAUSER BESTELLNUMMER: *CS450385854-007 REIFENHAUS
 VERTRETER: REDEX GmbH REDEX AUFTRAGSNR: 217837
 ARTIKEL: KRP3.M1.91.3.H.28/38 SERIENNR: 907915
 ARTIKELNUMMER: RX134340-33 REFERENZ DES MOTORFLANSCHES: RX128581-06

ANSCHLÜSSE & AUSSENABMESSUNGEN: SN: 907915



General tolerance: Js13 Cmm Automatic / manual coordinate-measuring machine µm Micrometer Cr Calliper rule Di Dial indicator Pg Plug gauge

Für die Montage, folgen Sie bitte unserem Dokument "User Manual KRP" (RX182/008)

GEHÄUSE				ABTRIEBSRITZEL				MOTORFLANSCH			
Sollwert		Istwert		Sollwert		Istwert		Sollwert		Istwert	
		F6834				F2729					
E1	255h7 ⁰ _{-0,052} µm	255		Zahnweite (über 3 Zähne)				Ø B	181 µm	181	
E2	255h7 ⁰ _{-0,052} µm	255		G1	39,25 ⁰ _{-0,03} Cmm	39,235		Ø C	38 ^{+0,05} _{+0,025} µm	38,03	
n x H on PCD J	16 Ø13,5 on PCD 280 Cr	16 Ø13,5 on PCD 280 Cr		g1	0,022 Di	0,01		Ø S1	215 Cr	215	
A	338,5 µm	339,27		Leerlaufdrehmoment				Ø Y1	M12 Pg	M12	
L	121 µm	121,12		Linie 1		0,5 Nm					

BESONDERE ANMERKUNGEN:

Geräuschpegel		
	Linie	Steifigkeit
Verdrehsteifigkeit (Nm/arcmin)	1	473,03
Radiale Steifigkeit (N/µm)	1	939

Datum: 31/08/2023

Von: C DE MIRANDA

Version: A

Die Abbildungen der Produkte dienen nur zur Darstellung