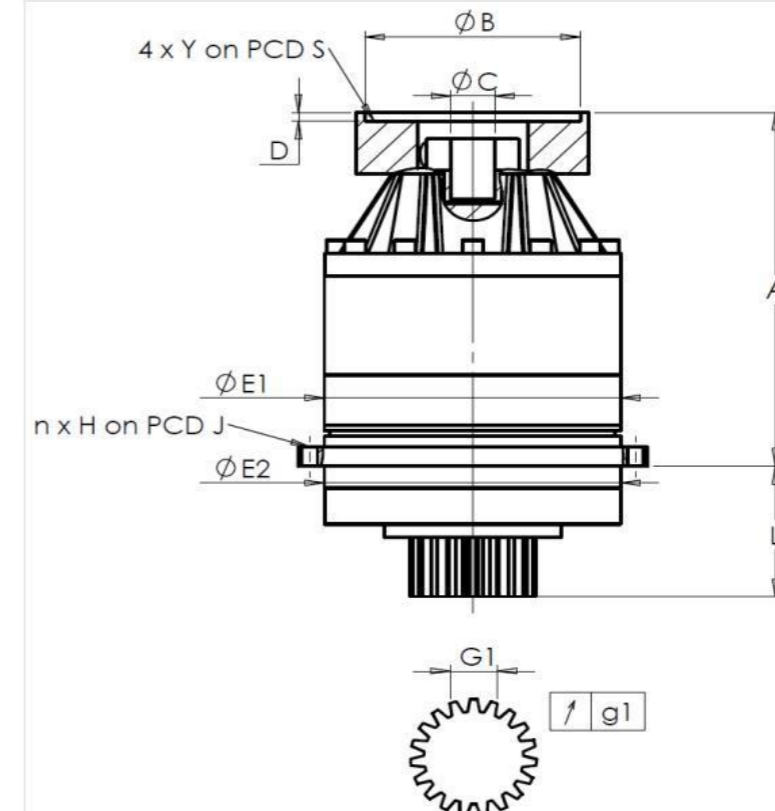


KUNDE: REIFENHAUSER BESTELLNUMMER: \*CS450385854-007 REIFENHAUS  
 VERTRETER: REDEX GmbH REDEX AUFTRAGSNR: 217837  
 ARTIKEL: KRP3.M1.91.3.H.28/38 SERIENNR: 907914  
 ARTIKELNUMMER: RX134340-33 REFERENZ DES MOTORFLANSCHES: RX128581-06

ANSCHLÜSSE & AUSSENABMESSUNGEN: SN: 907914



General tolerance: Js13 Cmm Automatic / manual coordinate-measuring machine µm Micrometer Cr Calliper rule Di Dial indicator Pg Plug gauge

Für die Montage, folgen Sie bitte unserem Dokument "User Manual KRP" (RX182/008)

| GEHÄUSE        |   |         |                        | ABTRIEBSRITZEL           |   |         |       | MOTORFLANSCH |  |         |        |
|----------------|---|---------|------------------------|--------------------------|---|---------|-------|--------------|--|---------|--------|
| Sollwert       |   | Istwert |                        | Sollwert                 |   | Istwert |       | Sollwert     |  | Istwert |        |
|                |   | G1821   |                        |                          |   | F2721   |       |              |  |         |        |
| E1             | 255h7 <sup>0</sup> <sub>-0,052</sub> µm |         | 254,98                 | Zahnweite (über 3 Zähne) |   |         |       | Ø B          | 181 µm                                   |         | 181    |
| E2             | 255h7 <sup>0</sup> <sub>-0,052</sub> µm |         | 254,99                 | G1                       | 39,25 <sup>0</sup> <sub>-0,03</sub> Cmm |         | 39,23 | Ø C          | 38 <sup>+0,05</sup> <sub>+0,025</sub> µm |         | 38,025 |
| n x H on PCD J | 16 Ø13,5 on PCD 280 Cr                  |         | 16 Ø13,5 on PCD 280 Cr | g1                       | 0,022 Di                                |         | 0,01  | Ø D          | 8 Cr                                     |         | 8,5    |
| A              | 338,5 µm                                |         | 339,32                 | Leerlaufdrehmoment       |   |         |       | Ø S1         | 215 Cr                                   |         | 215    |
| L              | 121 µm                                  |         | 121,01                 | Linie 1                  |   | 0,5 Nm  |       | Ø Y1         | M12 Pg                                   |         | M12    |

BESONDERE ANMERKUNGEN:

| Geräuschpegel                  |       |             |
|--------------------------------|-------|-------------|
|                                | Linie | Steifigkeit |
| Verdrehsteifigkeit (Nm/arcmin) | 1     | 473,03      |
| Radiale Steifigkeit (N/µm)     | 1     | 853         |

Datum: 31/08/2023

Von: C DE MIRANDA

Version: A

Die Abbildungen der Produkte dienen nur zur Darstellung



1, Rue Paul De Fontenay  
 F- 45210 FERRIERES  
 www.redex-group.com

Tel: +33 2 38 94 42 00  
 Fax: +33 2 38 94 42 99  
 Email: info@redex-group.com



1, Rue Paul De Fontenay  
 F- 45210 FERRIERES  
 www.redex-group.com

Tel: +33 2 38 94 42 00  
 Fax: +33 2 38 94 42 99  
 Email: info@redex-group.com