

Scheda di prestazione

RX183-006-A

1/2

Scheda di prestazione

RX183-006-A

2/2

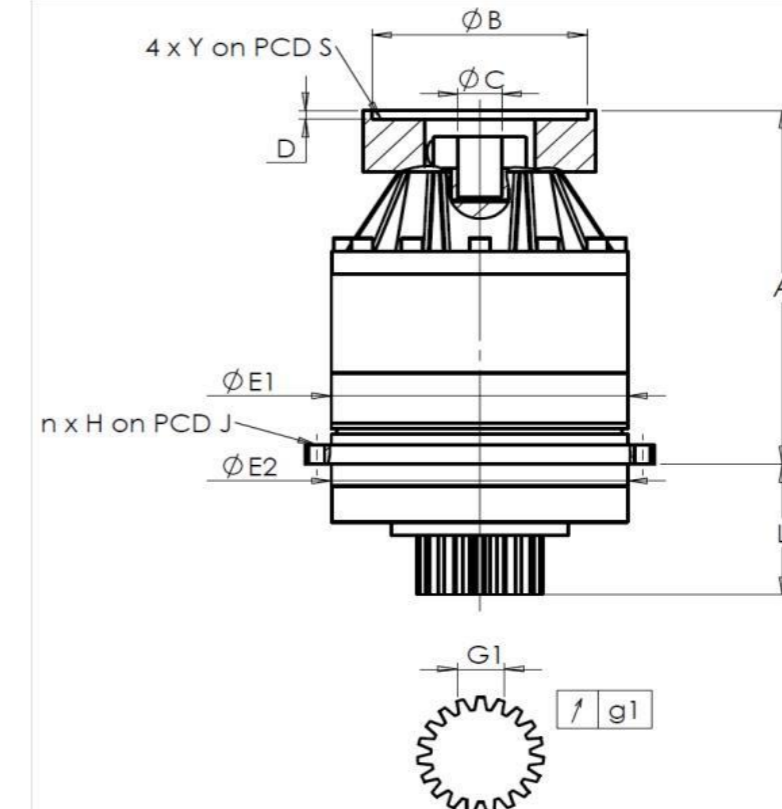
CLIENTE: **INNSE** RIF. ORDINE CLIENTE: ***166 INNSE**

DISTRIBUTORE: **ANDANTEX S.r.l** ORDINE INTERNO: **217703**

DESIGNAZIONE: **KRP4+M.61.3.H.35/48** NUMERO DI SERIE: **907880**

RIFERIMENTO: **RX128414-32** RIFERIMENTO DELLA FLANGIA MOTORE: **RX129618-01**

INTERFACCE E DIMENSIONI ESTERNE:

SN: **907880**

General tolerance: Js13 **Cmm** Automatic / manual coordinate-measuring machine μm Micrometer **Cr** Calliper rule **Di** Dial indicator **Pg** Plug gauge

Per l'installazione, fare riferimento al manuale d'uso KRP (182/008)

CASSA ESTERNA				PIGNONE IN USCITA				FLANGIA DEL MOTORE				
richiesta		misurata		richiesta		misurata		richiesta		misurata		
		G4092				F5589						
E1	285h7 ⁰ _{-0,052}	μm	284,98	Scostamento (su 3 denti)				Ø	B	251	μm	251
E2	285h7 ⁰ _{-0,052}	μm	284,98	G1	46,9 ⁰ _{-0,03}	Cmm	46,885	Ø	C	48 ^{+0,05} _{+0,025}	μm	48,035
n x H on PCD J	16 Ø14 on PCD 310	Cr	16 Ø14 on PCD 310	g1	0,022	Di	0,01	Ø	D	8	Cr	8,51
A	374,5	μm	375,19	Coppia in ingresso a vuoto				Ø	S1	300	Cr	300
L	141	μm	140,81	linea 1	0,9 Nm			Ø	Y1	M16	Pg	M16

OSSERVAZIONE SPECIFICA:

Livello di rumore					
		Linea	Rigidità	@ 1300 rpm entrata (dB(A))	60,0
Rigidità torsionale (Nm/arcmin)	1	574,81			
Rigidità radiale (N/ μm)	1	1144			

Date: **28/09/2023**Visa: **P VASLIER**Version: **A**

Le immagini dei prodotti sono a carattere puramente illustrativo.

REDEX1, Rue Paul De Fontenay
F- 45210 FERRIERES
www.redex-group.comTel: +33 2 38 94 42 00
Fax: +33 2 38 94 42 99
Email: info@redex-group.com**REDEX**1, Rue Paul De Fontenay
F- 45210 FERRIERES
www.redex-group.comTel: +33 2 38 94 42 00
Fax: +33 2 38 94 42 99
Email: info@redex-group.com