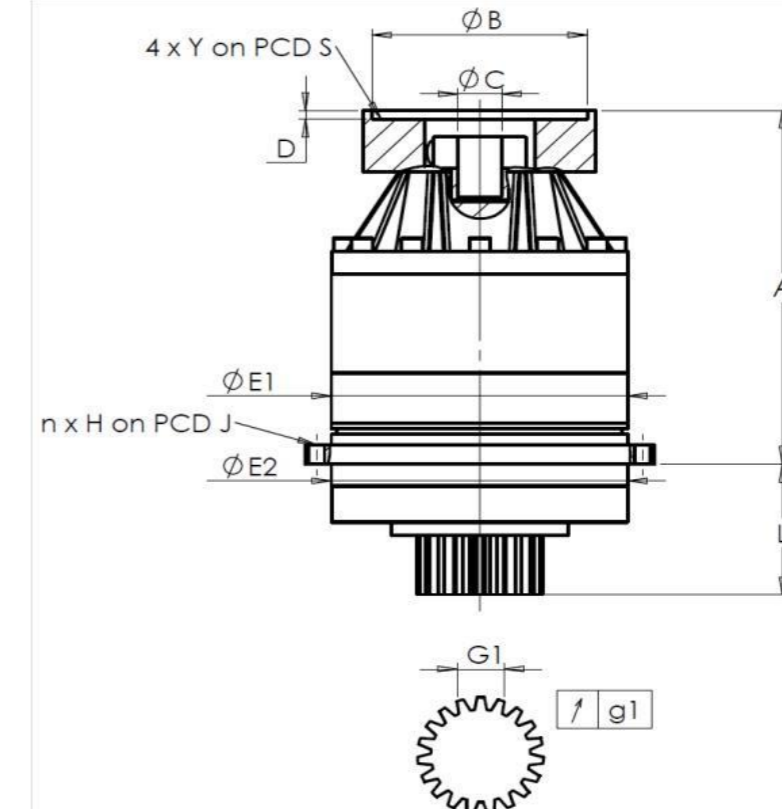


CLIENTE: **INNSE** RIF. ORDINE CLIENTE: **\*166 INNSE**  
 DISTRIBUTORE: **ANDANTEX S.r.l** ORDINE INTERNO: **217703**  
 DESIGNAZIONE: **KRP4+M.61.3.H.35/48** NUMERO DI SERIE: **907877**  
 RIFERIMENTO: **RX128414-32** RIFERIMENTO DELLA FLANGIA MOTORE: **RX129618-01**

INTERFACCE E DIMENSIONI ESTERNE: SN: **907877**



General tolerance: Js13 **Cmm** Automatic / manual coordinate-measuring machine  $\mu\text{m}$  Micrometer **Cr** Calliper rule **Di** Dial indicator **Pg** Plug gauge

Per l'installazione, fare riferimento al manuale d'uso KRP (182/008)

CASSA ESTERNA				PIGNONE IN USCITA				FLANGIA DEL MOTORE					
richiesta		misurata		richiesta		misurata		richiesta		misurata			
		G4099				F5581							
E1	285h7 <sup>0</sup> <sub>-0,052</sub> $\mu\text{m}$	284,97	<b>Scostamento (su 3 denti)</b>				Ø	B	251	$\mu\text{m}$	251		
E2	285h7 <sup>0</sup> <sub>-0,052</sub> $\mu\text{m}$	284,97	G1	46,9 <sup>0</sup> <sub>-0,03</sub> <b>Cmm</b>	46,885	Ø	C	48 <sup>+0,05</sup> <sub>+0,025</sub> $\mu\text{m}$	48,04				
n x H on PCD J	16 Ø14 on PCD 310 <b>Cr</b>	16 Ø14 on PCD 310 <b>Cr</b>	g1	0,022 <b>Di</b>	0,01	Ø	D	8 <b>Cr</b>	8,51	Ø	S1	300 <b>Cr</b>	300
A	374,5 $\mu\text{m}$	375,13	<b>Coppia in ingresso a vuoto</b>				Ø	Y1	M16 <b>Pg</b>	M16			
L	141 $\mu\text{m}$	140,7	linea 1		0,5 Nm								

OSSERVAZIONE SPECIFICA:

			Livello di rumore		
		Linea	Rigidità	@ 1300 rpm entrata (dB(A))	59,0
Rigidità torsionale (Nm/arcmin)	1	574,81			
Rigidità radiale (N/ $\mu\text{m}$ )	1	1082			

Date: **28/09/2023**

Visa: **P VASLIER**

Version: **A**

Le immagini dei prodotti sono a carattere puramente illustrativo.

**REDEX**

1, Rue Paul De Fontenay  
F- 45210 FERRIERES  
www.redex-group.com

Tel: +33 2 38 94 42 00  
Fax: +33 2 38 94 42 99  
Email: info@redex-group.com

**REDEX**

1, Rue Paul De Fontenay  
F- 45210 FERRIERES  
www.redex-group.com

Tel: +33 2 38 94 42 00  
Fax: +33 2 38 94 42 99  
Email: info@redex-group.com