

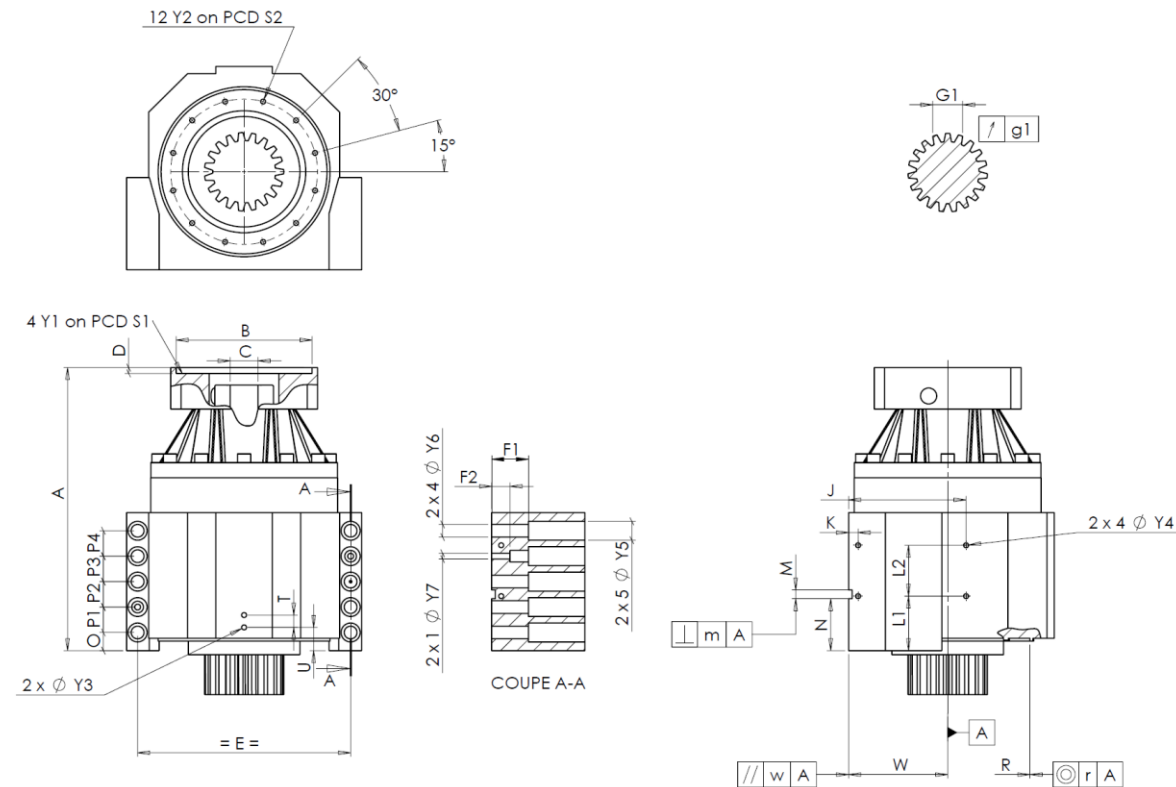
CLIENTE:	INNSE	RIF. ORDINE CLIENTE:	*165 INNSE
DISTRIBUTORE:	ANDANTEX S.r.l	ORDINE INTERNO:	217701
DESIGNAZIONE:	KRPX4+M.61.3.H.35/48	NUMERO DI SERIE:	907876
RIFERIMENTO:	RX131194-32	RIFERIMENTO DELLA FLANGIA MOTORE:	RX128583-01

Per l'installazione, fare riferimento al manuale d'uso KRPX (182/010)

OSSERVAZIONE SPECIFICA:

Le immagini dei prodotti sono a carattere puramente illustrativo.

INTERFACCE E DIMENSIONI ESTERNE: SN: **907876**



General tolerance: Js13 **Cmm** Automatic / manual coordinate-measuring machine **µm** Micrometer **Cr** Calliper rule **Di** Dial indicator **Pg** Plug gauge

CASSA ESTERNA				CASSA ESTERNA				FLANGIA DEL MOTORE							
richiesta		misurata		richiesta		misurata		richiesta		misurata					
			F7172	L1	81	Cr	81	∅	B	181	µm	181			
∅	Y2	M8x16	Pg	M8x16	L2	79	Cr	79	∅	C	38	+0,05 +0,025	µm	38,025	
	A	436	µm	437,31	K	15	Cr	15		D	8	Cr	8,43		
	E	320	Cr	320	2 x 4∅	Y4	M10x13	Pg	M10x13	∅	S1	215	Cr	215	
	O	20	Cr	20	F1	60	Cr	60	∅	Y1	M12	Pg	M12		
	P1	40	Cr	40	F2	30	Cr	30	Coppia in ingresso a vuoto						
	P2	40	Cr	40	2 x 1∅	Y7	14	µm	14	linea 1		0,6 Nm			
	P3	40	Cr	40	2 x 4∅	Y6	22	µm	22	Linea Rigidità					
	P4	40	Cr	40	2 x 5∅	Y5	33	µm	33	Rigidità torsionale (Nm/arcmin)		1	574,81		
	T	20	Cr	20	M H6	15	+0,011 0	Cmm	15,003	Rigidità radiale (N/µm)		1	1028		
	U	37	Cr	37	⊥	m	0,05	Cmm	0,008						
2 x 1∅	Y3	M10x13	Pg	M10x13		N	72,5	+0,1 -0,1	Cmm	72,525					
	R	255	+0,2 +0,1	Cmm	255,163	A	W	158	+0,035 -0,035	Cmm	158,017				
⊙	r	0,1	Cmm	0,017	//	w	0,03	/A	Cmm	0,004					

PIGNONE IN USCITA				Livello di rumore	
		F5572		@1300 rpm entrata (dB(A))	60,5
Scostamento (su 3 denti)					
	G1	46,9	0 -0,03	Cmm	46,88
↗	g1	0,022		Di	0,02

Date: **27/09/2023**

Visa: **C DE MIRANDA**

Version: **A**