

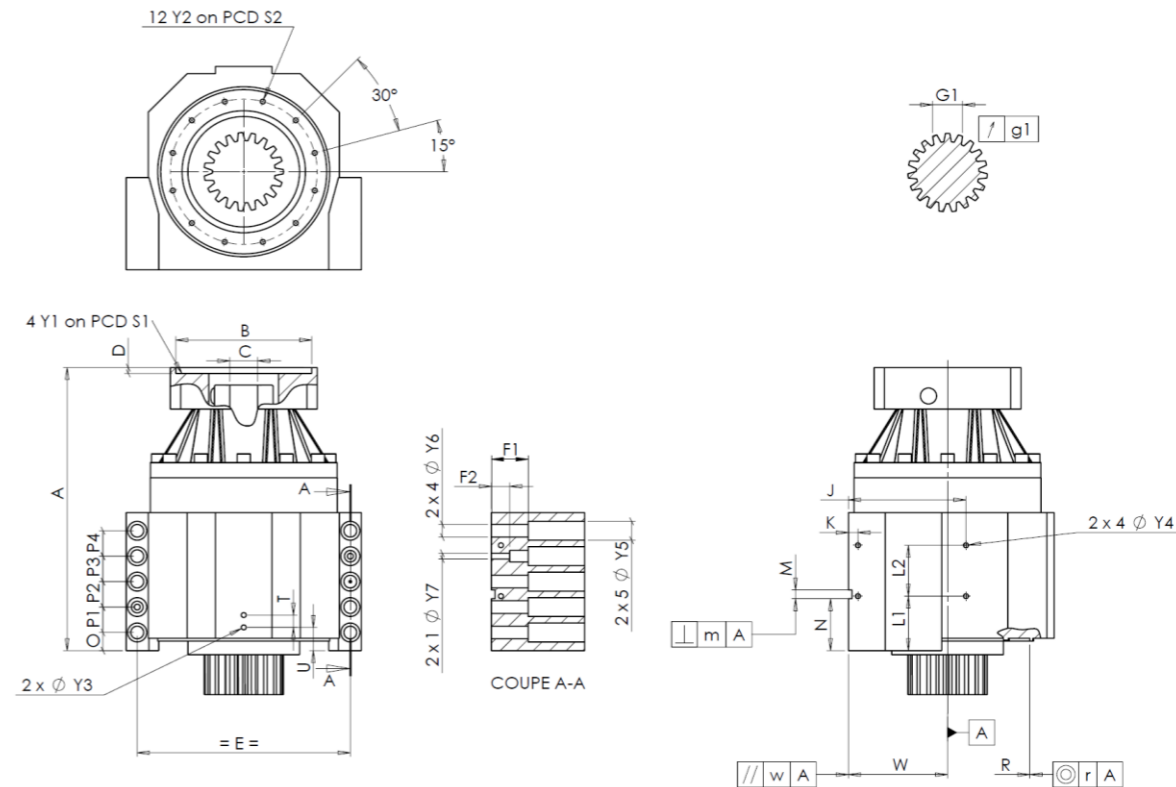
CLIENTE:	INNSE	RIF. ORDINE CLIENTE:	*165 INNSE
DISTRIBUTORE:	ANDANTEX S.r.l	ORDINE INTERNO:	217701
DESIGNAZIONE:	KRPX4+M.61.3.H.35/48	NUMERO DI SERIE:	907875
RIFERIMENTO:	RX131194-32	RIFERIMENTO DELLA FLANGIA MOTORE:	RX128583-01

Per l'installazione, fare riferimento al manuale d'uso KRPX (182/010)

OSSERVAZIONE SPECIFICA:

Le immagini dei prodotti sono a carattere puramente illustrativo.

INTERFACCE E DIMENSIONI ESTERNE: SN: **907875**



General tolerance: Js13 **Cmm** Automatic / manual coordinate-measuring machine **µm** Micrometer **Cr** Calliper rule **Di** Dial indicator **Pg** Plug gauge

CASSA ESTERNA				CASSA ESTERNA				FLANGIA DEL MOTORE									
richiesta		misurata		richiesta		misurata		richiesta		misurata							
			F7171		L1	81	Cr	81									
	Y2	M8x16	Pg	M8x16		L2	79	Cr	79	∅	B	181	µm	181			
∅	S2	234	^{+0,1} _{-0,1}	Cr	234		J	185	Cr	185	∅	C	38	^{+0,05} _{+0,025}	µm	38,025	
	A	436		µm	437,29		K	15	Cr	15		D	8		Cr	8,44	
	E	320		Cr	320	2 x 4∅	Y4	M10x13	Pg	M10x13	∅	S1	215		Cr	215	
	O	20		Cr	20		F1	60	Cr	60	∅	Y1	M12		Pg	M12	
	P1	40		Cr	40		F2	30	Cr	30	Coppia in ingresso a vuoto						
	P2	40		Cr	40	2 x 1∅	Y7	14	µm	14	linea 1		0,6 Nm				
	P3	40		Cr	40	2 x 4∅	Y6	22	µm	22	Linea Rigidità						
	P4	40		Cr	40	2 x 5∅	Y5	33	µm	33	Rigidità torsionale (Nm/arcmin)		1	574,81			
	T	20		Cr	20		M H6	15	^{+0,011} ₀	Cmm	15,001	Rigidità radiale (N/µm)		1	1276		
	U	37		Cr	37	⊥	m	0,05		Cmm	0,012						
2 x 1∅	Y3	M10x13		Pg	M10x13		N	72,5	^{+0,1} _{-0,1}	Cmm	72,535						
	R	255	^{+0,2} _{+0,1}	Cmm	255,165	A	W	158	^{+0,035} _{-0,035}	Cmm	158,014						
⊙	r	0,1		Cmm	0,011	//	w	0,03	/A	Cmm	0,006						

PIGNONE IN USCITA				Livello di rumore	
			F5590	@1300 rpm entrata (dB(A))	58,5
Scostamento (su 3 denti)					
	G1	46,9	⁰ _{-0,03}	Cmm	46,885
↗	g1	0,022		Di	0,02

Date: **27/09/2023**

Visa: **C DE MIRANDA**

Version: **A**