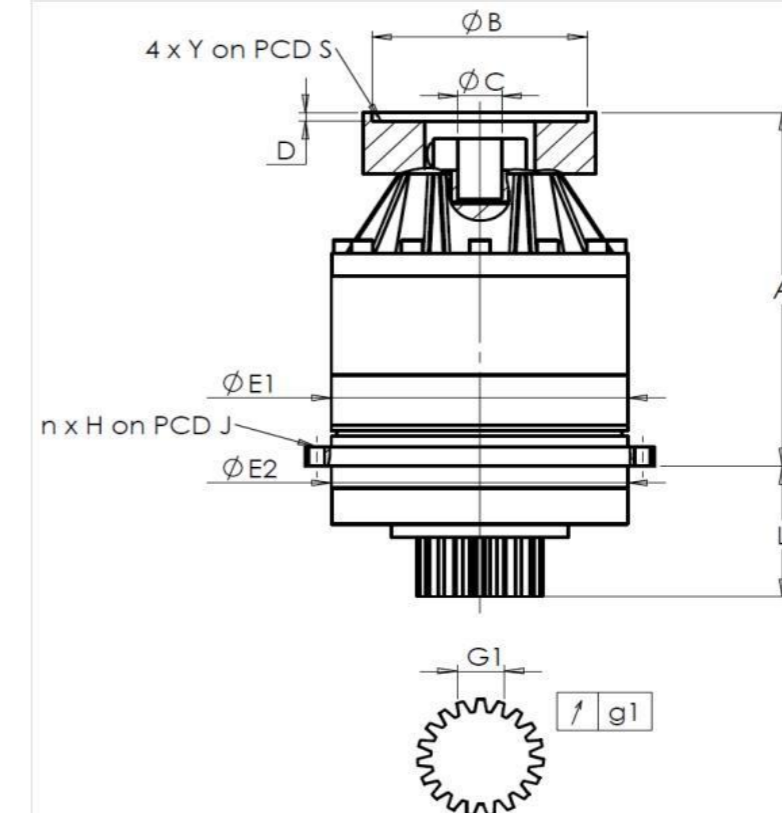


CLIENTE: **FPT** RIF. ORDINE CLIENTE: ***6 FPT**
 DISTRIBUTORE: **ANDANTEX S.r.l** ORDINE INTERNO: **217537**
 DESIGNAZIONE: **KRP3.M1.31.3.H.28/38** NUMERO DI SERIE: **907867**
 RIFERIMENTO: **RX134340-12** RIFERIMENTO DELLA FLANGIA MOTORE: **RX133903-01**

INTERFACCE E DIMENSIONI ESTERNE: SN: **907867**



General tolerance: Js13 Cmm Automatic / manual coordinate-measuring machine µm Micrometer Cr Calliper rule Di Dial indicator Pg Plug gauge

Per l'installazione, fare riferimento al manuale d'uso KRP (182/008)

CASSA ESTERNA				PIGNONE IN USCITA				FLANGIA DEL MOTORE			
richiesta		misurata		richiesta		misurata		richiesta		misurata	
		F6848				F5134					
E1	255h7 ⁰ _{-0,052} µm	255		Scostamento (su 3 denti)				Ø B	180H6 ^{+0,025} ₀ µm	180,02	
E2	255h7 ⁰ _{-0,052} µm	255		G1	39,25 ⁰ _{-0,03} Cmm	39,23		Ø C	38F7 ^{+0,050} _{+0,025} µm	38,025	
n x H on PCD J	16 Ø13,5 on PCD 280 Cr	16 Ø13,5 on PCD 280 Cr		g1	0,022 Di	0,015		D	8 Cr	8,03	
A	328,5 µm	329,24		Coppia in ingresso a vuoto				Ø S1	215 Cr	215	
L	121 µm	120,95		linea 1	1,4 Nm			Ø Y1	M12 Pg	M12	

OSSERVAZIONE SPECIFICA:

Livello di rumore		
	Linea	Rigidità
Rigidità torsionale (Nm/arcmin)	1	500
Rigidità radiale (N/µm)	1	1006

@1600 rpm entrata (dB(A)) 69,0

Date: **06/09/2023**

Visa: **P VASLIER**

Version: **A**

Le immagini dei prodotti sono a carattere puramente illustrativo.

REDEX

1, Rue Paul De Fontenay
F- 45210 FERRIERES
www.redex-group.com

Tel: +33 2 38 94 42 00
Fax: +33 2 38 94 42 99
Email: info@redex-group.com

REDEX

1, Rue Paul De Fontenay
F- 45210 FERRIERES
www.redex-group.com

Tel: +33 2 38 94 42 00
Fax: +33 2 38 94 42 99
Email: info@redex-group.com