

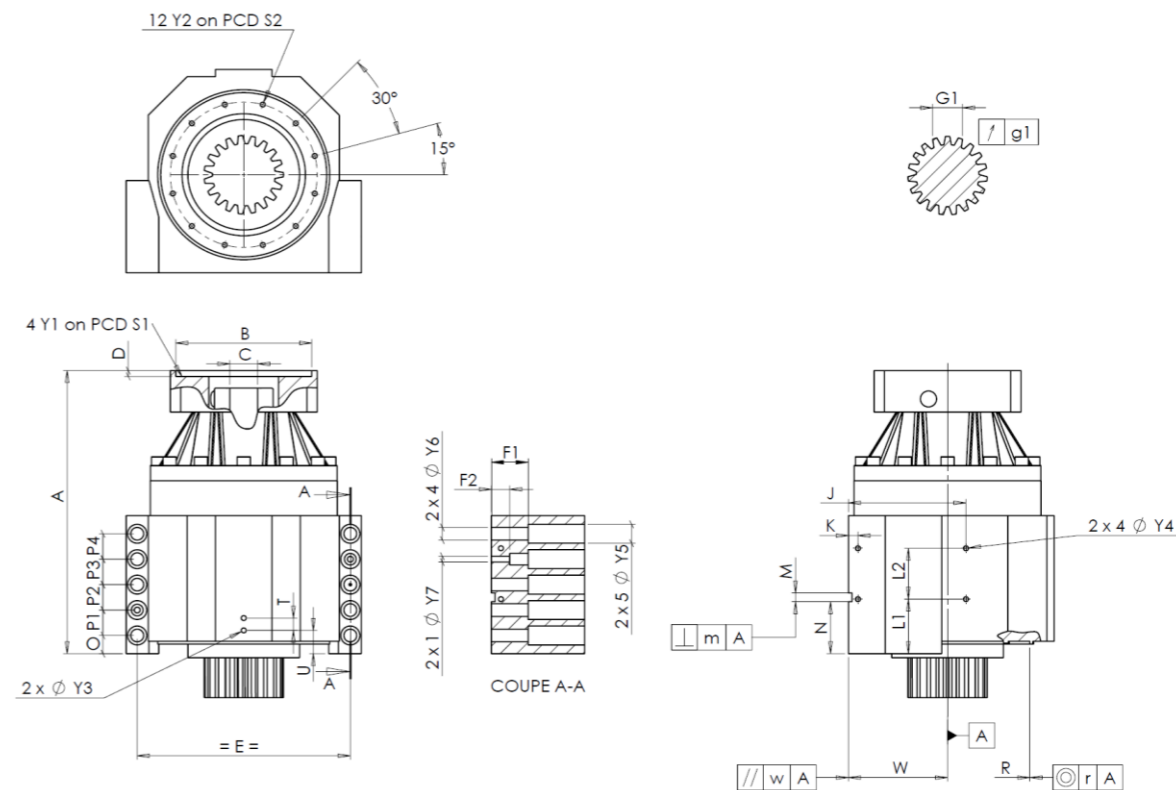
CLIENTE:	INNSE BERARDI	RIF. ORDINE CLIENTE:	*287 INNSE BERARDI
DISTRIBUTORE:	ANDANTEX S.r.l	ORDINE INTERNO:	217798
DESIGNAZIONE:	KRPX3X+M.46.3.H.28/38	NUMERO DI SERIE:	907862
RIFERIMENTO:	RX135420-13	RIFERIMENTO DELLA FLANGIA MOTORE:	RX128581-01

Per l'installazione, fare riferimento al manuale d'uso KRPX (182/010)

OSSERVAZIONE SPECIFICA:

Le immagini dei prodotti sono a carattere puramente illustrativo.

INTERFACCE E DIMENSIONI ESTERNE: SN: 907862



General tolerance: Js13 Cmm Automatic / manual coordinate-measuring machine µm Micrometer Cr Calliper rule Di Dial indicator Pg Plug gauge

CASSA ESTERNA				CASSA ESTERNA				FLANGIA DEL MOTORE				
richiesta		misurata		richiesta		misurata		richiesta		misurata		
			F127		L1	75	Cr	75				
	Y2	M8x15	Pg		L2	70	Cr	70	∅	B	181	
∅	S2	200 ^{+0,1} _{-0,1}	Cr		J	160	Cr	160	∅	C	38 ^{+0,05} _{+0,025}	
	A	389,5	µm	389,42	K	13	Cr	13		D	8	
	E	290	Cr	290	2 x 4∅	Y4	M8x15	Pg	M8x15	∅	S1	215
	O	25	Cr	25	F1	50	Cr	50	∅	Y1	M12	
	P1	35	Cr	35	F2	25	Cr	25				
	P2	35	Cr	35	2 x 1∅	Y7	12	µm	12	Coppia in ingresso a vuoto		
	P3	35	Cr	35	2 x 4∅	Y6	17,5	µm	17,5	linea 1		
	P4	35	Cr	35	2 x 5∅	Y5	26	µm	26	0,5 Nm		
	T	17	Cr	17	M H6	12 ^{+0,011} ₀	Cmm	12,004		Linea	Rigidità	
	U	32	Cr	32	⊥	m	0,05	Cmm	0,014	Rigidità torsionale (Nm/arcmin)	1	
2 x 1∅	Y3	M8x15	Pg	M8x15	N	71,5 ^{+0,1} _{-0,1}	Cmm	71,453	Rigidità radiale (N/µm)	1		
	R	226 ^{+0,2} _{+0,1}	Cmm	226,145	A	W	135 ^{+0,035} _{-0,035}	Cmm	135,017			
⊙	r	0,1	Cmm	0,011	//	w	0,03	/A	Cmm	0,002		

PIGNONE IN USCITA				Livello di rumore	
			F2709	@1600 rpm entrata (dB(A))	64,5
Scostamento (su 3 denti)					
	G1	39,25 ⁰ _{-0,03}	Cmm	39,225	
↗	g1	0,022	Di	0,01	

Date: 20/10/2023

Visa: C DE MIRANDA

Version: A