

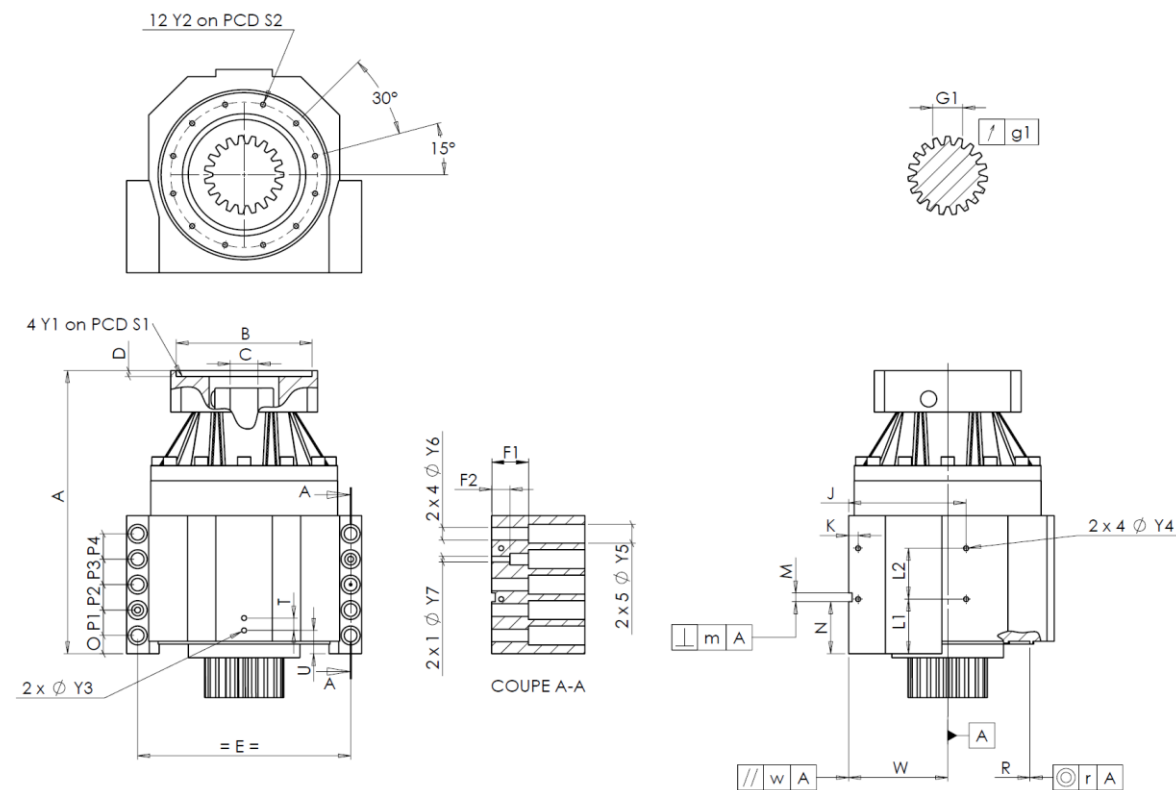
CLIENTE:	<b>INNSE BERARDI</b>	RIF. ORDINE CLIENTE:	<b>*287 INNSE BERARDI</b>
DISTRIBUTORE:	<b>ANDANTEX S.r.l</b>	ORDINE INTERNO:	<b>217798</b>
DESIGNAZIONE:	<b>KRPX3X+M.46.3.H.28/38</b>	NUMERO DI SERIE:	<b>907859</b>
RIFERIMENTO:	<b>RX135420-13</b>	RIFERIMENTO DELLA FLANGIA MOTORE:	<b>RX128581-01</b>

Per l'installazione, fare riferimento al manuale d'uso KRPX (182/010)

OSSERVAZIONE SPECIFICA:

Le immagini dei prodotti sono a carattere puramente illustrativo.

INTERFACCE E DIMENSIONI ESTERNE: SN: **907859**



General tolerance: Js13 Cmm Automatic / manual coordinate-measuring machine µm Micrometer Cr Calliper rule Di Dial indicator Pg Plug gauge

CASSA ESTERNA				CASSA ESTERNA				FLANGIA DEL MOTORE						
richiesta		misurata		richiesta		misurata		richiesta		misurata				
			G2403	L1	75	Cr	75	∅	B	181	µm	181		
∅	Y2	M8x15	Pg	L2	70	Cr	70	∅	C	38	+0,05 +0,025	µm	38,025	
	A	389,5	µm	K	13	Cr	13		D	8	Cr	8,56		
	E	290	Cr	2 x 4∅	Y4	M8x15	Pg	M8x15	∅	S1	215	Cr	215	
	O	25	Cr		F1	50	Cr	50	∅	Y1	M12	Pg	M12	
	P1	35	Cr		F2	25	Cr	25	<b>Coppia in ingresso a vuoto</b>					
	P2	35	Cr	2 x 1∅	Y7	12	µm	12	linea 1		0,6 Nm			
	P3	35	Cr	2 x 4∅	Y6	17,5	µm	17,5	<b>Linea Rigidità</b>					
	P4	35	Cr	2 x 5∅	Y5	26	µm	26	Rigidità torsionale (Nm/arcmin)		1	473,03		
	T	17	Cr		M H6	12	+0,011 0	Cmm	12,007	Rigidità radiale (N/µm)		1	902	
	U	32	Cr		m	0,05	Cmm	0,027						
2 x 1∅	Y3	M8x15	Pg	M8x15	N	71,5	+0,1 -0,1	Cmm	71,493					
	R	226	+0,2 +0,1	Cmm	226,14	A	+0,035 -0,035	Cmm	135,022					
	r	0,1	Cmm	0,021	//	w	0,03	/A	Cmm	0,003				

PIGNONE IN USCITA				Livello di rumore	
			F2702	@1600 rpm entrata (dB(A))	67,5
Scostamento (su 3 denti)					
	G1	39,25	0 -0,03	Cmm	39,225
	g1	0,022		Di	0,01

Date: **19/10/2023**

Visa: **C DE MIRANDA**

Version: **A**