

CLIENTE: **INNSE BERARDI** RIF. ORDINE CLIENTE: ***287 INNSE BERARDI**

DISTRIBUTORE: **ANDANTEX S.r.l** ORDINE INTERNO: **217798**

DESIGNAZIONE: **KRPX3X+M.46.3.H.28/38** NUMERO DI SERIE: **907858**

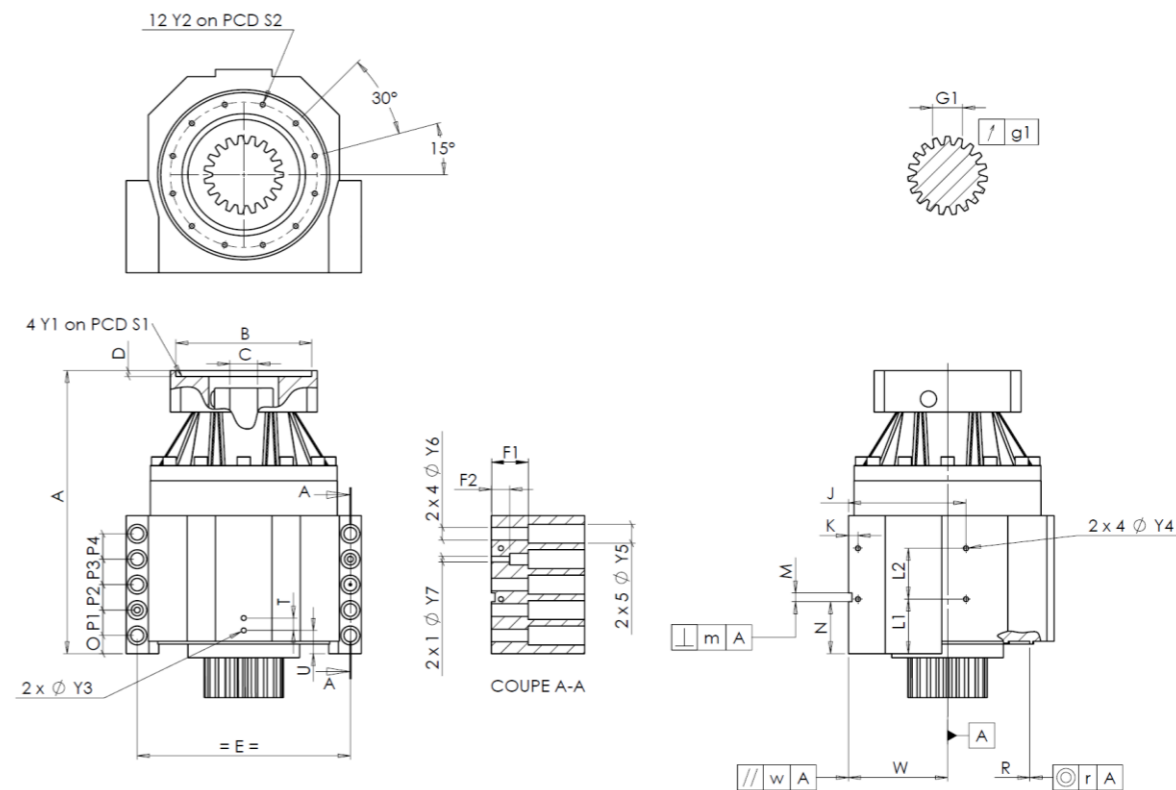
RIFERIMENTO: **RX135420-13** RIFERIMENTO DELLA FLANGIA MOTORE: **RX128581-01**

Per l'installazione, fare riferimento al manuale d'uso KRPX (182/010)

OSSERVAZIONE SPECIFICA:

Le immagini dei prodotti sono a carattere puramente illustrativo.

INTERFACCE E DIMENSIONI ESTERNE: SN: **907858**



General tolerance: Js13 **Cmm** Automatic / manual coordinate-measuring machine **µm** Micrometer **Cr** Calliper rule **Di** Dial indicator **Pg** Plug gauge

CASSA ESTERNA				CASSA ESTERNA				FLANGIA DEL MOTORE						
richiesta		misurata		richiesta		misurata		richiesta		misurata				
			G2401	L1	75	Cr	75	∅	B	181	µm	181		
∅	Y2	M8x15	Pg	L2	70	Cr	70	∅	C	38	+0,05 +0,025	µm	38,03	
	A	389,5	µm	389,63	K	13	Cr	13	D	8	Cr	8,55		
	E	290	Cr	290	2 x 4∅	Y4	M8x15	Pg	M8x15	∅	S1	215	Cr	215
	O	25	Cr	25	F1	50	Cr	50	∅	Y1	M12	Pg	M12	
	P1	35	Cr	35	F2	25	Cr	25	Coppia in ingresso a vuoto					
	P2	35	Cr	35	2 x 1∅	Y7	12	µm					12	linea 1
	P3	35	Cr	35	2 x 4∅	Y6	17,5	µm	17,5	Linea		Rigidità		
	P4	35	Cr	35	2 x 5∅	Y5	26	µm	26			Rigidità torsionale (Nm/arcmin)	1	473,03
	T	17	Cr	17	M H6	12	+0,011 0	Cmm	12,005	Rigidità radiale (N/µm)	1	904		
	U	32	Cr	32	⊥	m	0,05	Cmm	0,02					
2 x 1∅	Y3	M8x15	Pg	M8x15	∅	N	71,5	+0,1 -0,1	Cmm	71,502				
∅	R	226	+0,2 +0,1	Cmm	226,141	A	W	135	+0,035 -0,035	Cmm	135,024			
⊙	r	0,1	Cmm	0,022	//	w	0,03	/A	Cmm	0,004				

PIGNONE IN USCITA				Livello di rumore	
			F2704	@1600 rpm entrata (dB(A))	67,5
Scostamento (su 3 denti)					
	G1	39,25	0 -0,03	Cmm	39,225
↗	g1	0,022		Di	0,01

Date: **20/10/2023**

Visa: **C DE MIRANDA**

Version: **A**