

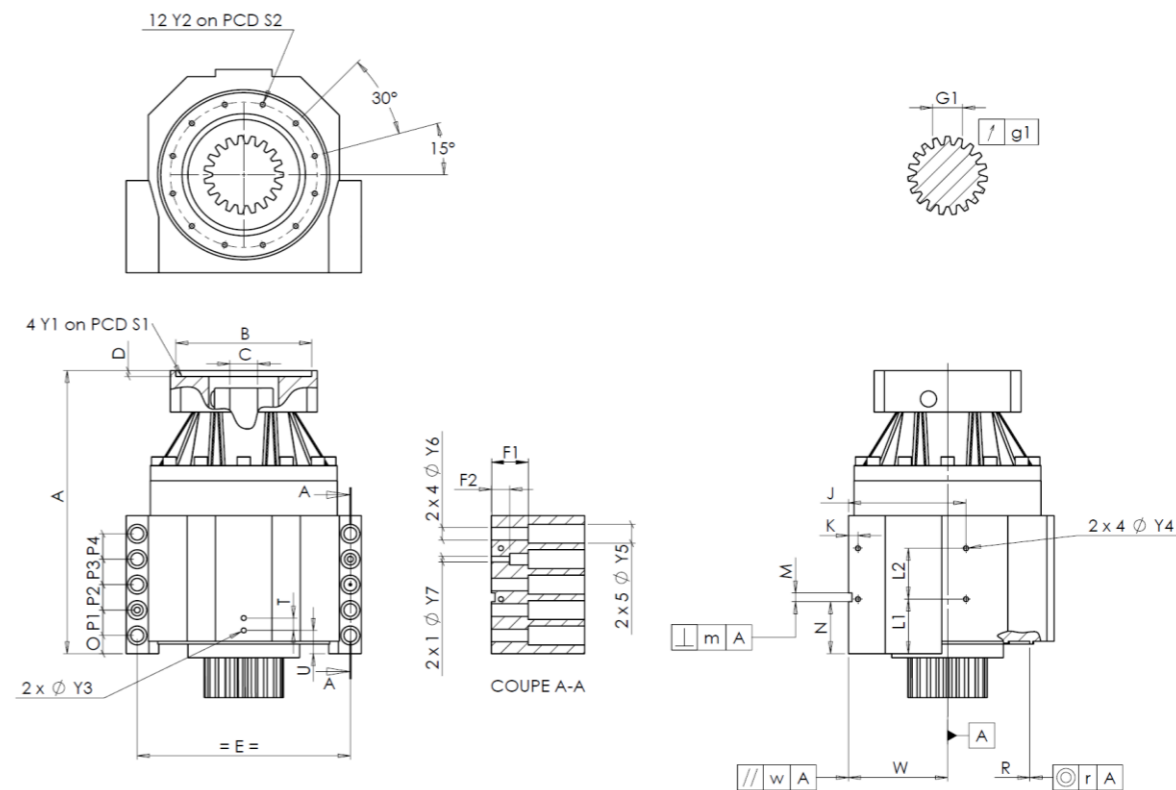
CLIENTE:	INNSE BERARDI	RIF. ORDINE CLIENTE:	*287 INNSE BERARDI
DISTRIBUTORE:	ANDANTEX S.r.l	ORDINE INTERNO:	217798
DESIGNAZIONE:	KRPX3X+M.46.3.H.28/38	NUMERO DI SERIE:	907857
RIFERIMENTO:	RX135420-13	RIFERIMENTO DELLA FLANGIA MOTORE:	RX128581-01

Per l'installazione, fare riferimento al manuale d'uso KRPX (182/010)

OSSERVAZIONE SPECIFICA:

Le immagini dei prodotti sono a carattere puramente illustrativo.

INTERFACCE E DIMENSIONI ESTERNE: SN: 907857



General tolerance: Js13 Cmm Automatic / manual coordinate-measuring machine μm Micrometer Cr Calliper rule Di Dial indicator Pg Plug gauge

CASSA ESTERNA				CASSA ESTERNA				FLANGIA DEL MOTORE						
richiesta		misurata		richiesta		misurata		richiesta		misurata				
			G676	L1	75	Cr	75	∅	B	181	μm	181		
∅	Y2	M8x15	Pg	L2	70	Cr	70	∅	C	38	+0,05 +0,025	μm	38,025	
	A	389,5	μm	389,6	K	13	Cr	13	D	8	Cr	8,55		
	E	290	Cr	290	2 x 4∅	Y4	M8x15	Pg	M8x15	∅	S1	215	Cr	215
	O	25	Cr	25	F1	50	Cr	50	∅	Y1	M12	Pg	M12	
	P1	35	Cr	35	F2	25	Cr	25	<b>Coppia in ingresso a vuoto</b>					
	P2	35	Cr	35	2 x 1∅	Y7	12	μm	12	linea 1		0,6 Nm		
	P3	35	Cr	35	2 x 4∅	Y6	17,5	μm	17,5	<b>Linea Rigidità</b>				
	P4	35	Cr	35	2 x 5∅	Y5	26	μm	26	Rigidità torsionale (Nm/arcmin)	1	473,03		
	T	17	Cr	17	M H6	12	+0,011 0	Cmm	12,004					
	U	32	Cr	32	⊥	m	0,05	Cmm	0,012	Rigidità radiale (N/μm)	1	892		
2 x 1∅	Y3	M8x15	Pg	M8x15	N	71,5	+0,1 -0,1	Cmm	71,482					
∅	R	226	+0,2 +0,1	Cmm	226,139	A	W	135	+0,035 -0,035	Cmm	135,025			
⊙	r	0,1	Cmm	0,023	//	w	0,03	/A	Cmm	0,001				

PIGNONE IN USCITA				Livello di rumore	
			F2691	@1600 rpm entrata (dB(A))	67,0
Scostamento (su 3 denti)					
	G1	39,25	0 -0,03	Cmm	39,23
↗	g1	0,022		Di	0,01

Date: 19/10/2023

Visa: C DE MIRANDA

Version: A