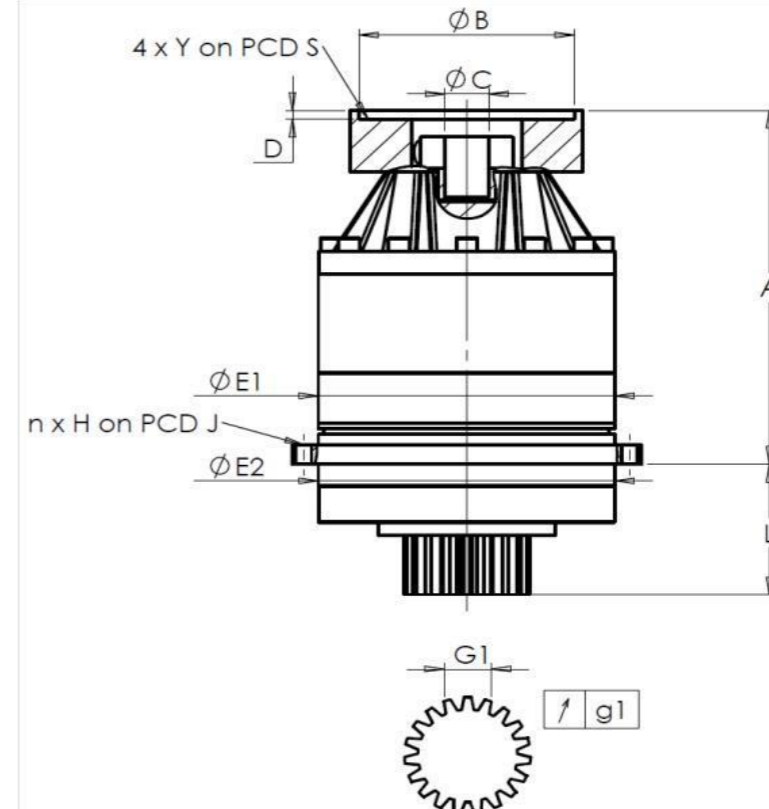


KUNDE: **WMH HERION ANTRIEBSTECHN** BESTELLNUMMER: **2023308 WMH**
 VERTRETER: **REDEX GmbH** REDEX AUFTRAGSNR: **217974**
 ARTIKEL: **KRP2.M1.31.3.H.28/38** SERIENNR: **907845**
 ARTIKELNUMMER: **RX133901-12** REFERENZ DES MOTORFLANSCHES: **RX128581-16**

ANSCHLÜSSE & AUSSENABMESSUNGEN: SN: **907845**



General tolerance: Js13 Cmm Automatic / manual coordinate-measuring machine µm Micrometer Cr Calliper rule Di Dial indicator Pg Plug gauge

Für die Montage, folgen Sie bitte unserem Dokument "User Manual KRP" (RX182/008)

GEHÄUSE				ABTRIEBSRITZEL				MOTORFLANSCH				
Sollwert		Istwert		Sollwert		Istwert		Sollwert		Istwert		
G1712				F2828								
E1	212h7 ⁰ _{-0,046} µm	211,98	Zahnweite (über 4 Zähne)				Ø B	156 µm	156			
E2	200h7 ⁰ _{-0,046} µm	199,98	G1	44,27 ⁰ _{-0,03} Cmm	44,245	Ø C	32 ^{+0,05} _{+0,025} µm	32,025				
n x H on PCD J	12 Ø9 on PCD 233 Cr	12 Ø9 on PCD 233 Cr	g1	0,022 Di	0,01	Ø D	8 Cr	8,49				
A	288 µm	288,83	Leerlaufdrehmoment				Ø S1	190 Cr	190			
L	94 µm	93,87	Linie 1				Ø Y1	M10 Pg	M10			
								Geräuschpegel				
								@1600 rpm Eintrieb (dB(A))				64,5

BESONDERE ANMERKUNGEN:

	Linie	Steifigkeit
Verdrehsteifigkeit (Nm/arcmin)	1	243,75
Radiale Steifigkeit (N/µm)	1	620

Datum: **10/07/2023**

Von: **C DE MIRANDA**

Version: **A**

Die Abbildungen der Produkte dienen nur zur Darstellung