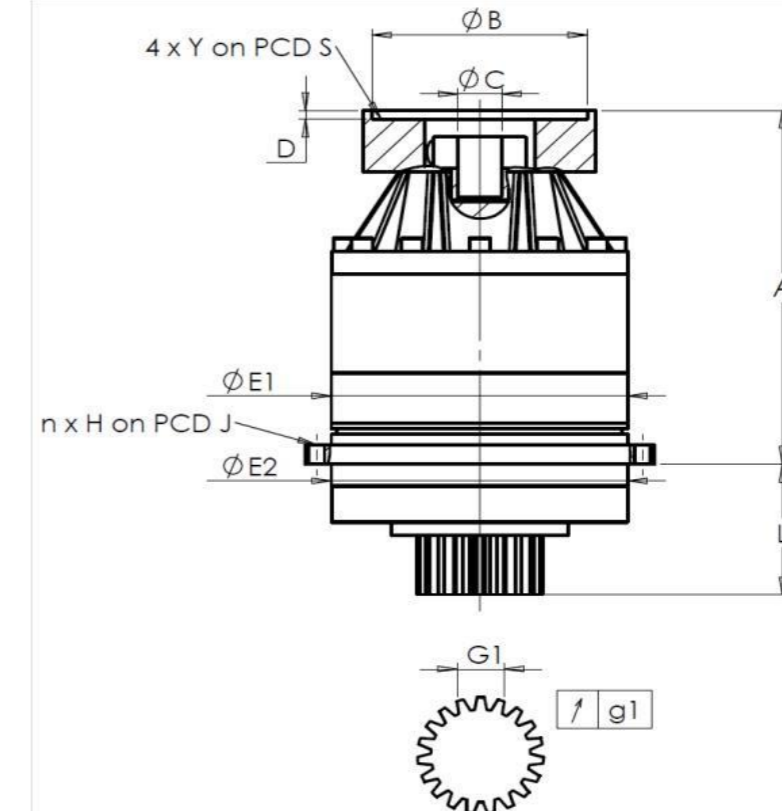


CLIENTE: **TENOVA** RIF. ORDINE CLIENTE: **\*168 TENOVA**  
 DISTRIBUTORE: **ANDANTEX S.r.l** ORDINE INTERNO: **217699**  
 DESIGNAZIONE: **KRP2.M1.31.3.S.28/38** NUMERO DI SERIE: **907836**  
 RIFERIMENTO: **RX135316-12** RIFERIMENTO DELLA FLANGIA MOTORE: **RX128581-01**

INTERFACCE E DIMENSIONI ESTERNE: SN: **907836**



General tolerance: Js13 *Cmm* Automatic / manual coordinate-measuring machine  $\mu\text{m}$  Micrometer *Cr* Calliper rule *Di* Dial indicator *Pg* Plug gauge

Per l'installazione, fare riferimento al manuale d'uso KRP (182/008)

CASSA ESTERNA					PIGNONE IN USCITA				FLANGIA DEL MOTORE			
richiesta		misurata			richiesta		misurata		richiesta		misurata	
		F3550					G3720					
E1	212h7 <sup>0</sup> <sub>-0,046</sub>	$\mu\text{m}$	211,99	Scostamento (su 4 denti)				Ø	B	181	$\mu\text{m}$	181
E2	200h7 <sup>0</sup> <sub>-0,046</sub>	$\mu\text{m}$	199,99	G1	44,27 <sup>0</sup> <sub>-0,03</sub>	<i>Cmm</i>	44,26	Ø	C	38 <sup>+0,05</sup> <sub>+0,025</sub>	$\mu\text{m}$	38,04
n x H on PCD J	12 Ø9 on PCD 233	<i>Cr</i>	12 Ø9 on PCD 233	g1	0,022	<i>Di</i>	0,01	Ø	S1	215	<i>Cr</i>	215
A	288	$\mu\text{m}$	288,84	Coppia in ingresso a vuoto				Ø	Y1	M12	<i>Pg</i>	M12
L	94	$\mu\text{m}$	93,85	linea 1		0,7 Nm						

OSSERVAZIONE SPECIFICA:

Livello di rumore					
		Linea	Rigidità	@1600 rpm entrata (dB(A))	64,0
Rigidità torsionale (Nm/arcmin)	1		243,75		
Rigidità radiale (N/ $\mu\text{m}$ )	1		626		

Date: **17/10/2023**

Visa: **C DE MIRANDA**

Version: **A**

Le immagini dei prodotti sono a carattere puramente illustrativo.

**REDEX**

1, Rue Paul De Fontenay  
F- 45210 FERRIERES  
www.redex-group.com

Tel: +33 2 38 94 42 00  
Fax: +33 2 38 94 42 99  
Email: info@redex-group.com

**REDEX**

1, Rue Paul De Fontenay  
F- 45210 FERRIERES  
www.redex-group.com

Tel: +33 2 38 94 42 00  
Fax: +33 2 38 94 42 99  
Email: info@redex-group.com