

CLIENTE: **IBARMIA** REF. PEDIDO: ***003085/0123081 IBARMIA**

DISTRIBUIDOR: **IBARMIA** PEDIDO INTERNO: **217810**

DESIGNACIÓN: **KRPX2.M1.17.3.H.28/38** NÚMERO DE SERIE: **907819**

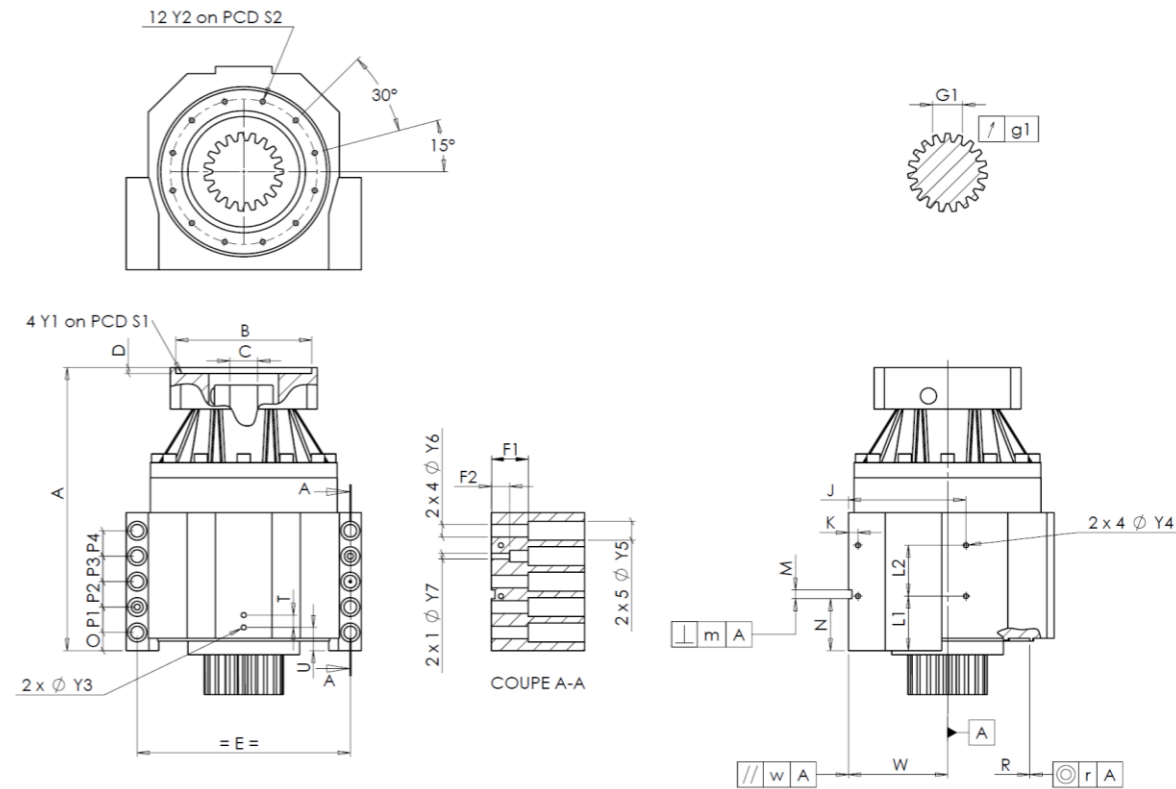
REFERENCIA: **RX134762-41** REFERENCIA DE LA BRIDA MOTOR: **RX128581-01**

Para la instalación, por favor consulte el Manual de Usuario KRPX (182/010)

OBSERVACIONES:

Las imágenes del producto son meramente ilustrativas.

INTERFACES Y DIMENSIONES EXTERIORES: SN: **907819**



General tolerance: Js13 Cmm Automatic / manual coordinate-measuring machine μm Micrometer Cr Calliper rule Di Dial indicator Pg Plug gauge

CARCASA				CARCASA				BRIDA MOTOR							
requerida		real		requerida		real		requerida		real					
			F57	L1	60	Cr	60								
	Y2	M6x12	Pg	M6x12	L2	60	Cr	60	∅	B	181	μm	181		
∅	S2	165	+0,1 -0,1	Cr	165	J	130	Cr	130	∅	C	38	+0,05 +0,025	μm	38,025
	A	332		μm	332,68	K	11	Cr	11		D	8	Cr	8,55	
	E	240	Cr	240	2 x 4∅	Y4	M6x12	Pg	M6x12	∅	S1	215	Cr	215	
	O	15	Cr	15		F1	40	Cr	40	∅	Y1	M12	Pg	M12	
	P1	30	Cr	30		F2	24	Cr	24	Par entrada sin carga					
	P2	30	Cr	30	2 x 1∅	Y7	10	μm	10					Línea 1	
	P3	30	Cr	30	2 x 4∅	Y6	15,5	μm	15,5						
	P4	30	Cr	30	2 x 5∅	Y5	24	μm	24						
	T	14	Cr	14		M H6	10	+0,009 0	Cmm	10,004		Línea	Rigidez		
	U	26	Cr	26	⊥	m	0,05	Cmm	0,012		Rigidez torsional (Nm/arcmin)	1	243,75		
2 x 1∅	Y3	M6x12	Pg	M6x12		N	55	+0,1 -0,1	Cmm	54,969		Rigidez radial (N/μm)	1	576	
	R	186	+0,2 +0,1	Cmm	186,149	A	W	110	+0,02 -0,02	Cmm	110,008				
⊙	r	0,1	Cmm	0,024	//	w	0,03	/A	Cmm	0,005					

PIÑÓN DE SALIDA				Nivel sonoro	
			F3707	@1600 rpm entrada (dB(A))	64,0
Medida cordal entre 4 dientes					
	G1	44,27	0 -0,03	Cmm	44,25
↗	g1	0,022		Di	0,005

Fecha: **27/07/2023**

Revisado: **P VASLIER**

Versión: **A**