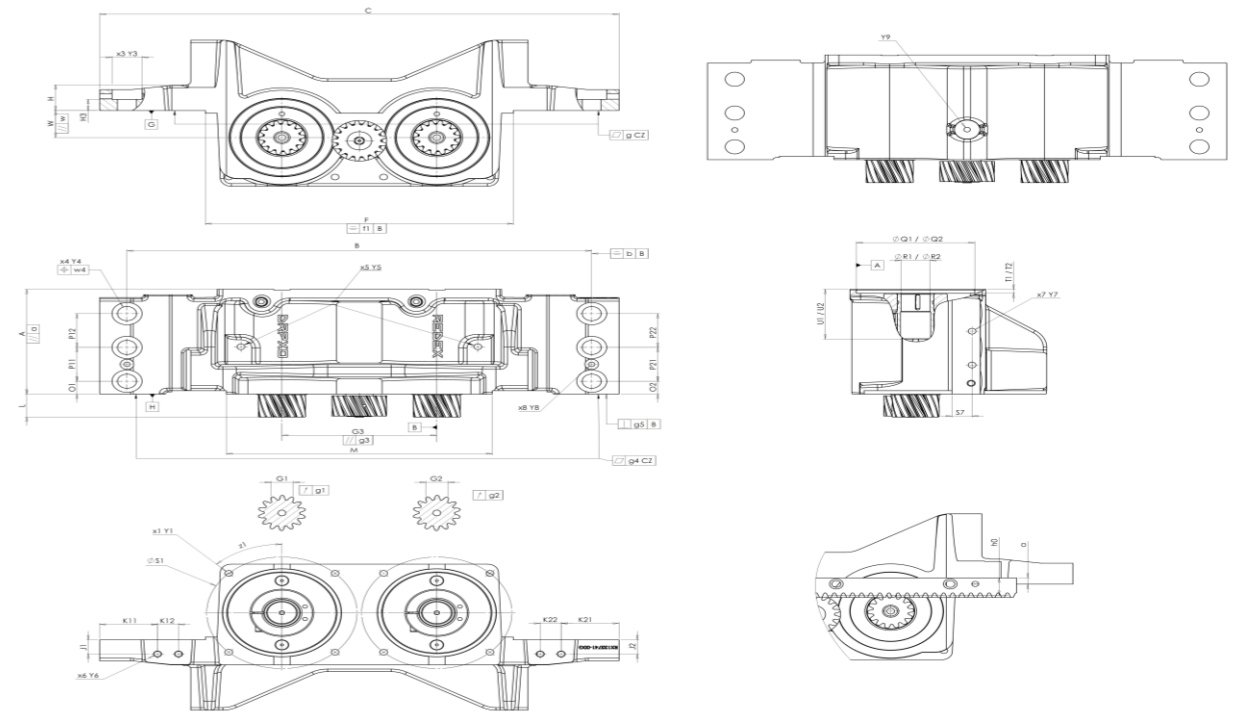


KUNDE: **DMG** BESTELLNUMMER: **\*103936 DMG**  
 VERTRETER: **DECKEL MAHO Pfronten GmbH** REDEX AUFTRAGSNR: **216832**  
 ARTIKEL: **DRPX0+M.10.3.XH.V1.22/32** SERIENNR: **907814**  
 ARTIKELNUMMER: **RX134606-03** REFERENZ DES MOTORFLANSCHES:

ANSCHLÜSSE & AUSSENABMESSUNGEN: SN: **907814**



Für die Montage, folgen Sie bitte unserem Dokument "User Manual DRP" (RX182/027)

General tolerance: Js13 Cmm Automatic / manual coordinate-measuring machine μm Micrometer Cr Calliper rule Di Dial indicator Pg Plug gauge

GEHÄUSE				GEHÄUSE				MOTORFLANSCH							
Sollwert		Istwert		Sollwert		Istwert		Sollwert		Istwert					
		E6063	G	W	40 <sup>+0,025</sup> / <sub>-0,025</sub>	Cmm	40,01	A	∅	Q1	130 JS6 <sup>+0,012</sup> / <sub>-0,012</sub>	Cmm	129,998		
H	A	155	Cmm	155,019	//	w	0,03	Cmm	0,004	A	∅	R1	32 F7 <sup>+0,05</sup> / <sub>+0,025</sub>	μm	32,03
	a	0,03	Cmm	0,01		O1	19	Cmm	19		T1	6	Pg	5,952	
	B	510	Cmm	510		O2	19	Cmm	19		U1	73 min	Pg	73,14	
	b	0,5	Cmm	0,01		P11	50	Cmm	50						
	C	570	Cr	570		P21	50	Cmm	50		∅	Q2	130 JS6 <sup>+0,012</sup> / <sub>-0,012</sub>	Cmm	129,998
	F	338 <sup>0</sup> / <sub>-0,5</sub>	Cr	337,821		P12	50	Cmm	50		∅	R2	32 F7 <sup>+0,05</sup> / <sub>+0,025</sub>	μm	32,025
	f1	0,5	Cr	0,045		P22	50	Cmm	50			T2	6	Pg	5,983
x3	Y3	2x3 ∅33	Cr	2x3 ∅33	x4	Y4	2x3 ∅21	Cmm	2x3 ∅21		U2	73 min	Pg	73,03	
	G3	170	Cmm	169,995	⊕	w4	0,2	Cr	0,2						
//	g3	0,03	Cmm	0,007		x5	Y5	2 M10x17	Cr	2 M10x17					
□	g	0,03	Cmm	0,013		x7	Y7	2x2 M10x15	Cr	2x2 M10x15					
□	g4	0,03	Cmm	0,004		S7	22	Cr	22						
⊥	g5	0,05	Cmm	0,009		x8	Y8	2 M8	Cr	2 M8					
	H	38	Cr	38		x1	Y1	2x4 M10x20	Cr	2x4 M10x20					
	L	34 <sup>+0,55</sup> / <sub>-0,4</sub>	Cmm	34,175	at	Z1	45°	Cr	45°						
	K21	63,5	Cr	63,5	on PCD	S1	165	Cr	165						
	K22	23	Cr	23		x6	Y6	2x2 G1/8	Cr	2x2 G1/8					
	Y9	M8x1,0	Pg	M8x1,0		J1	21	Cr	21						
	M	292	Cmm	292		J2	21	Cr	21						
	H3	16,5	Cr	16,5		K11	63,5	Cr	63,5						
						K12	23	Cr	23						

BESONDERE ANMERKUNGEN:

ABTRIEBSRITZEL			
Zahnrad 1		G1460	
Zahnweite (über 3 Zähne)			
G1	23,466 <sup>-0,071</sup> / <sub>-0,082</sub>	Cmm	23,388
g1	0,021	Di	0,016
Zahnrad 2		G1455	
Zahnweite (über 3 Zähne)			
G2	23,466 <sup>-0,071</sup> / <sub>-0,082</sub>	Cmm	23,39
g2	0,021	Di	0,008
Höheneinstellung			
h0	26	Di	25,985
a	9,075	Di	9,0819

Datum: **23/10/2023** Von: **C DE MIRANDA**  
 Version: **C**

Die Abbildungen der Produkte dienen nur zur Darstellung.