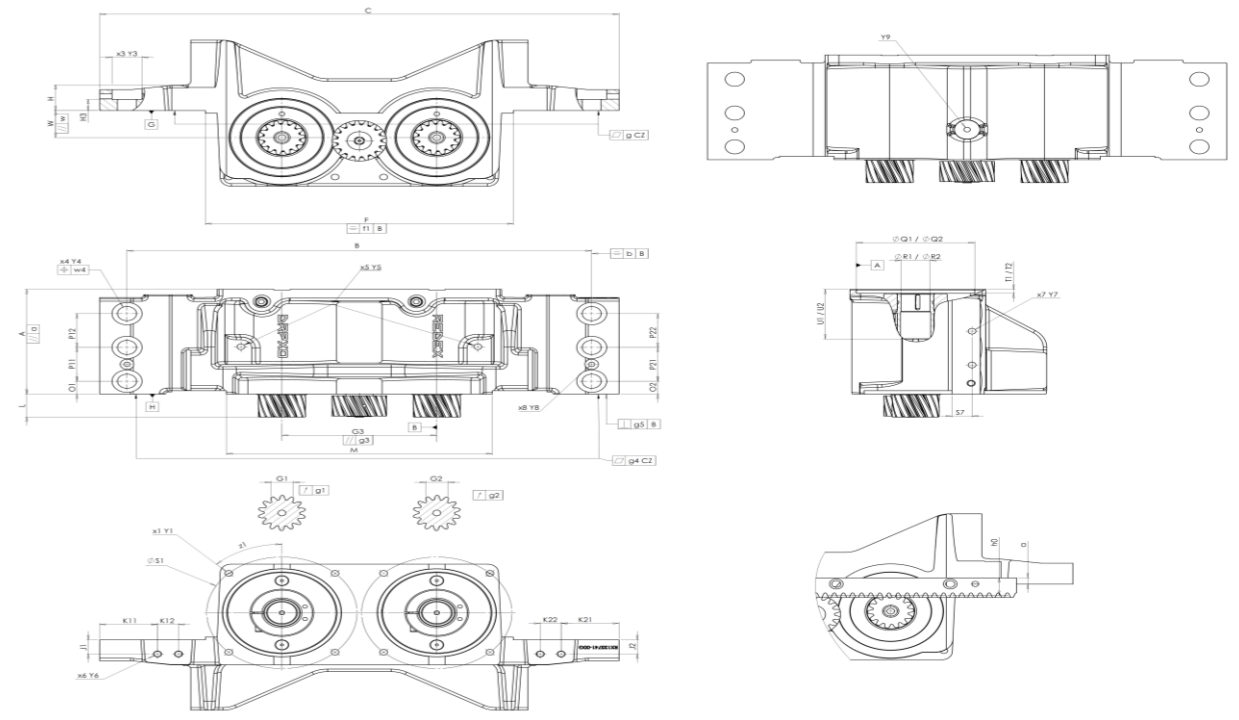


KUNDE: **DMG** BESTELLNUMMER: ***103936 DMG**
 VERTRETER: **DECKEL MAHO Pfronten GmbH** REDEX AUFTRAGSNR: **216832**
 ARTIKEL: **DRPX0+M.10.3.XH.V1.22/32** SERIENNR: **907813**
 ARTIKELNUMMER: **RX134606-03** REFERENZ DES MOTORFLANSCHES:

ANSCHLÜSSE & AUSSENABMESSUNGEN: SN: **907813**



General tolerance: Js13 Cmm Automatic / manual coordinate-measuring machine μm Micrometer Cr Calliper rule Di Dial indicator Pg Plug gauge

Für die Montage, folgen Sie bitte unserem Dokument "User Manual DRP" (RX182/027)

BESONDERE ANMERKUNGEN:
 *Akzeptiert gemäß Redex Abweichung RX13434

ABTRIEBSRITZEL				
Zahnrad 1		G1446		
Zahnweite (über 3 Zähne)				
G1	23,466	^{-0,071} / _{-0,082}	Cmm	23,387
g1	0,021		Di	0,012
Zahnrad 2		G1442		
Zahnweite (über 3 Zähne)				
G2	23,466	^{-0,071} / _{-0,082}	Cmm	23,39
g2	0,021		Di	0,01
Höheneinstellung				
h0	26		Di	25,985
a	9,075		Di	9,0858

GEHÄUSE				GEHÄUSE				MOTORFLANSCH								
Sollwert		Istwert		Sollwert		Istwert		Sollwert		Istwert						
		E6071	G	W	40	^{+0,025} / _{-0,025}	Cmm	40,01	A	∅	Q1	130 JS6	^{+0,012} / _{-0,012}	Cmm	130,001	
H	A	155	Cmm	155,031	//	w	0,03	Cmm	0,007	A	∅	R1	32 F7	^{+0,05} / _{+0,025}	μm	32,03
	a	0,03	Cmm	0,006		O1	19	Cmm	19		T1	6	Pg	5,965		
	B	510	Cmm	510		O2	19	Cmm	19		U1	73 min	Pg	73		
	b	0,5	Cmm	0,01		P11	50	Cmm	50							
	C	570	Cr	570		P21	50	Cmm	50	∅	Q2	130 JS6	^{+0,012} / _{-0,012}	Cmm	129,999	
	F	338	⁰ / _{-0,5}	Cr	337,876		P12	50	Cmm	50	∅	R2	32 F7	^{+0,05} / _{+0,025}	μm	32,025
	f1	0,5	Cr	0,005		P22	50	Cmm	50		T2	6	Pg	5,97		
x3	Y3	2x3 ∅33	Cr	2x3 ∅33	x4	Y4	2x3 ∅21	Cmm	2x3 ∅21		U2	73 min	Pg	73,1		
	G3	170	Cmm	170,003	⊕	w4	0,2	Cr	0,2							
	g3	0,03	Cmm	0,002		x5	Y5	2 M10x17	Cr	2 M10x17						
	g	0,03	Cmm	0,01		x7	Y7	2x2 M10x15	Cr	2x2 M10x15						
	g4	0,03	Cmm	0,003		S7	22	Cr	22							
	g5	0,05	Cmm	0,006		x8	Y8	2 M8	Cr	2 M8						
	H	38	Cr	38		x1	Y1	2x4 M10x20	Cr	2x4 M10x20						
	L	34	^{+0,55} / _{-0,4}	Cmm	34,193	at	Z1	45°	Cr	45°						
	K21	63,5	Cr	63,5	on PCD	S1	165	Cr	165							
	K22	23	Cr	23		x6	Y6	2x2 G1/8	Cr	2x2 G1/8						
	Y9	M8x1,0	Pg	M8x1,0		J1	21	Cr	21							
	M	292	Cmm	292		J2	21	Cr	21							
	H3	16,5	Cr	16,5		K11	63,5	Cr	63,5							
						K12	23	Cr	23							

	Linie	Steifigkeit
Verdrehsteifigkeit (Nm/arcmin)	1	40
	2	40
Radiale Steifigkeit (N/μm)	1	168 *
	2	172 *

Geräuschpegel	
@1500 rpm Eintrieb (dB(A))	66,0

Leerlaufdrehmoment	
Linie 1	0,2 Nm
Linie 2	0,2 Nm

Datum: **23/10/2023** Von: **C DE MIRANDA**
 Version: **C**

Die Abbildungen der Produkte dienen nur zur Darstellung.