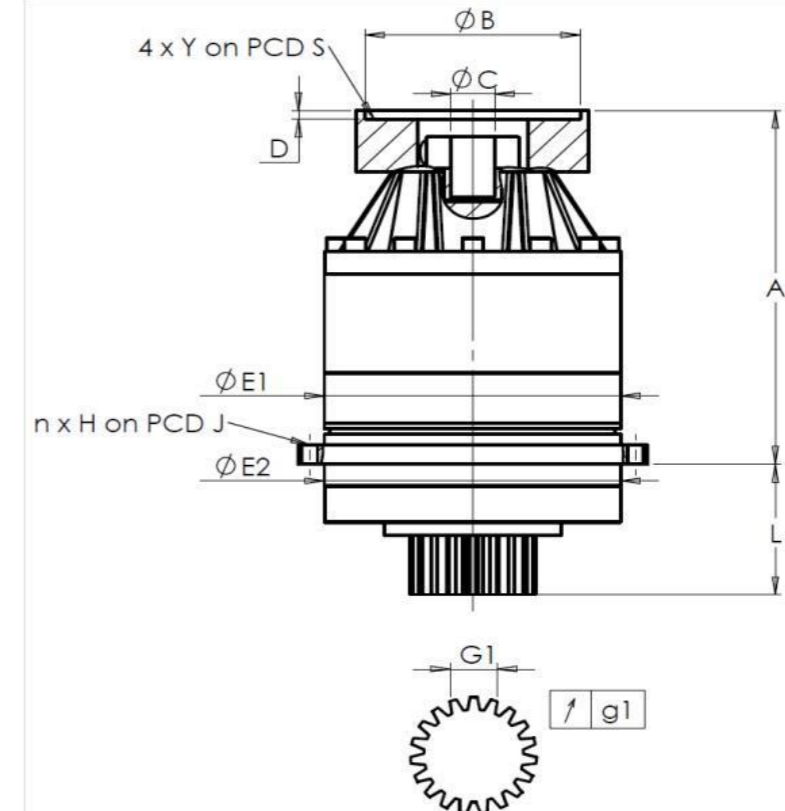


CLIENTE: **MECOF** RIF. ORDINE CLIENTE: ***289 MECOF 27/04/23**
 DISTRIBUTORE: **ANDANTEX S.r.l** ORDINE INTERNO: **217812**
 DESIGNAZIONE: **KRP3.M1.31.3.H.28/38** NUMERO DI SERIE: **907810**
 RIFERIMENTO: **RX134340-12** RIFERIMENTO DELLA FLANGIA MOTORE: **RX133903-01**

INTERFACCE E DIMENSIONI ESTERNE: SN: **907810**



General tolerance: Js13 **Cmm** Automatic / manual coordinate-measuring machine **µm** Micrometer **Cr** Calliper rule **Di** Dial indicator **Pg** Plug gauge

Per l'installazione, fare riferimento al manuale d'uso KRP (182/008)

CASSA ESTERNA				PIGNONE IN USCITA				FLANGIA DEL MOTORE			
richiesta		misurata		richiesta		misurata		richiesta		misurata	
		F6832				F5132					
E1	255h7 ⁰ _{-0,052} µm	254,98	Scostamento (su 3 denti)				Ø B	180H6 ^{+0,025} ₀ µm	180,015		
E2	255h7 ⁰ _{-0,052} µm	254,98	G1	39,25 ⁰ _{-0,03} Cmm	39,23	Ø C	38F7 ^{+0,050} _{+0,025} µm	38,038			
n x H on PCD J	16 Ø13,5 on PCD 280	16 Ø13,5 on PCD 280	g1	0,022	Di	0,02	Ø D	8	Cr	8,03	
A	328,5 µm	329,22	Coppia in ingresso a vuoto				Ø S1	215	Cr	215	
L	121 µm	120,92	linea 1		1,1 Nm		Ø Y1	M12	Pg	M12	

OSSERVAZIONE SPECIFICA:

			Livello di rumore		
		Linea	Rigidità	@1600 rpm entrata (dB(A))	63,5
Rigidità torsionale (Nm/arcmin)	1	473,03			
Rigidità radiale (N/µm)	1	1161			

Date: **06/09/2023**

Visa: **P VASLIER**

Version: **A**

Le immagini dei prodotti sono a carattere puramente illustrativo.

REDEX

1, Rue Paul De Fontenay
F- 45210 FERRIERES
www.redex-group.com

Tel: +33 2 38 94 42 00
Fax: +33 2 38 94 42 99
Email: info@redex-group.com

REDEX

1, Rue Paul De Fontenay
F- 45210 FERRIERES
www.redex-group.com

Tel: +33 2 38 94 42 00
Fax: +33 2 38 94 42 99
Email: info@redex-group.com