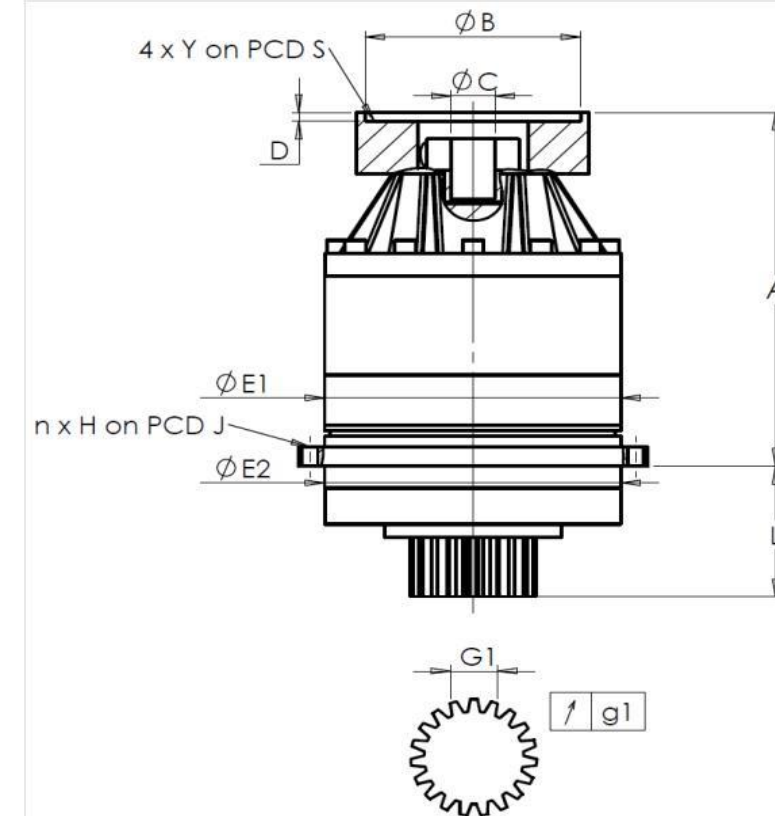


**CLIENTE:** MECOF RIF. ORDINE CLIENTE: \*289 MECOF 27/04/23  
**DISTRIBUTORE:** ANDANTEX S.r.l. ORDINE INTERNO: 217812  
**DESIGNAZIONE:** KRP3.M1.31.3.H.28/38 NUMERO DI SERIE: 907805  
**RIFERIMENTO:** RX134340-12 RIFERIMENTO DELLA FLANGIA MOTORE: RX133903-01

**INTERFACCE E DIMENSIONI ESTERNE:** SN: 907805



Per l'installazione, fare riferimento al manuale d'uso KRP (182/008)

General tolerance: Js13 *Cmm* Automatic / manual coordinate-measuring machine  $\mu m$  Micrometer *Cr* Calliper rule *Di* Dial indicator *Pg* Plug gauge

CASSA ESTERNA				PIGNONE IN USCITA				FLANGIA DEL MOTORE				
richiesta		misurata		richiesta		misurata		richiesta		misurata		
		F6844				F5130						
E1	255h7 <sup>0</sup> <sub>-0,052</sub> $\mu m$	254,99	<b>Scostamento (su 3 denti)</b>				Ø B	180H6 <sup>+0,025</sup> <sub>0</sub> $\mu m$	180,02			
E2	255h7 <sup>0</sup> <sub>-0,052</sub> $\mu m$	254,99	G1	39,25 <sup>0</sup> <sub>-0,03</sub> <i>Cmm</i>	39,235	Ø C	38F7 <sup>+0,050</sup> <sub>+0,025</sub> $\mu m$	38,04				
n x H on PCD J	16 Ø13,5 on PCD 280 <i>Cr</i>	16 Ø13,5 on PCD 280 <i>Cr</i>	g1	0,022	0,02	Ø D	8	<i>Cr</i>	8,03			
A	328,5 $\mu m$	329,28	<b>Coppia in ingresso a vuoto</b>				Ø S1	215	<i>Cr</i>	215		
L	121 $\mu m$	120,92	linea 1		1,1 Nm	Ø Y1	M12	<i>Pg</i>	M12			

OSSERVAZIONE SPECIFICA:

			Livello di rumore		
		Linea	Rigidità	@1600 rpm entrata (dB(A))	63,0
Rigidità torsionale (Nm/arcmin)	1		473,03		
Rigidità radiale (N/ $\mu m$ )	1		1147		

Date: 06/09/2023

Visa: P VASLIER

Version: A

Le immagini dei prodotti sono a carattere puramente illustrativo.