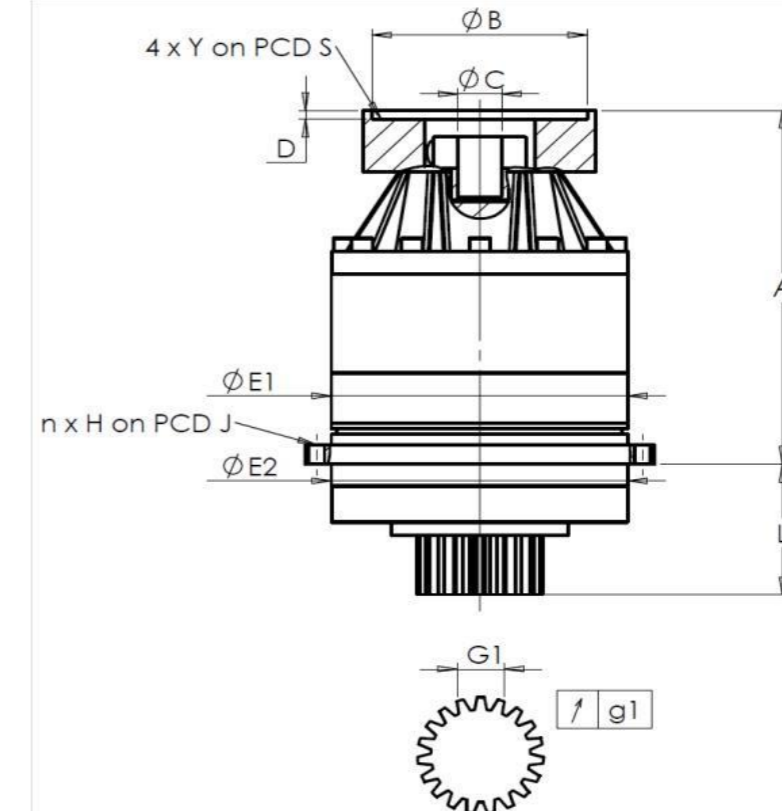


CLIENTE: **PAMA** RIF. ORDINE CLIENTE: **\*140 PAMA**  
 DISTRIBUTORE: **ANDANTEX S.r.l** ORDINE INTERNO: **217688**  
 DESIGNAZIONE: **KRP2.M1.31.3.H.28/38** NUMERO DI SERIE: **907799**  
 RIFERIMENTO: **RX133901-12** RIFERIMENTO DELLA FLANGIA MOTORE: **RX128581-01**

INTERFACCE E DIMENSIONI ESTERNE: SN: **907799**



General tolerance: Js13 *Cmm* Automatic / manual coordinate-measuring machine  $\mu\text{m}$  Micrometer *Cr* Calliper rule *Di* Dial indicator *Pg* Plug gauge

Per l'installazione, fare riferimento al manuale d'uso KRP (182/008)

| CASSA ESTERNA  |  |          |                            | PIGNONE IN USCITA          |  |          |        | FLANGIA DEL MOTORE |    |   |                   |
|----------------|--|----------|----------------------------|----------------------------|--|----------|--------|--------------------|----|---|-------------------|
| richiesta      |  | misurata |                            | richiesta                  |  | misurata |        | richiesta          |    | misurata  |                   |
|                |  | F3570    |                            |                            |  | F2812    |        |                    |    |   |                   |
| E1             | 212h7 <sup>0</sup> <sub>-0,046</sub> $\mu\text{m}$ |          | 211,99                     | Scostamento (su 4 denti)   |  |          |        | Ø                  | B  | 181   | $\mu\text{m}$ 181 |
| E2             | 200h7 <sup>0</sup> <sub>-0,046</sub> $\mu\text{m}$ |          | 199,99                     | G1                         | 44,27 <sup>0</sup> <sub>-0,03</sub> <i>Cmm</i> |          | 44,245 | Ø                  | C  | 38 <sup>+0,05</sup> <sub>+0,025</sub> $\mu\text{m}$ | 38,035            |
| n x H on PCD J | 12 Ø9 on PCD 233 <i>Cr</i>                         |          | 12 Ø9 on PCD 233 <i>Cr</i> | g1                         | 0,022 <i>Di</i>                                |          | 0,02   | Ø                  | S1 | 215 <i>Cr</i>                                       | 215               |
| A              | 288 $\mu\text{m}$                                  |          | 288,85                     | Coppia in ingresso a vuoto |  |          |        | Ø                  | Y1 | M12 <i>Pg</i>                                       | M12               |
| L              | 94 $\mu\text{m}$                                   |          | 93,88                      | linea 1                    |  | 0,6 Nm   |        |                    |    |   |                   |

OSSERVAZIONE SPECIFICA:

| Livello di rumore                    |       |          |
|--------------------------------------|-------|----------|
|                                      | Linea | Rigidità |
| Rigidità torsionale (Nm/arcmin)      | 1     | 243,75   |
| Rigidità radiale (N/ $\mu\text{m}$ ) | 1     | 613      |

@1600 rpm entrata (dB(A)) **65,5**

Date: **21/07/2023**

Visa: **C DE MIRANDA**

Version: **A**

Le immagini dei prodotti sono a carattere puramente illustrativo.

**REDEX**

1, Rue Paul De Fontenay  
F- 45210 FERRIERES  
www.redex-group.com

Tel: +33 2 38 94 42 00  
Fax: +33 2 38 94 42 99  
Email: info@redex-group.com

**REDEX**

1, Rue Paul De Fontenay  
F- 45210 FERRIERES  
www.redex-group.com

Tel: +33 2 38 94 42 00  
Fax: +33 2 38 94 42 99  
Email: info@redex-group.com