

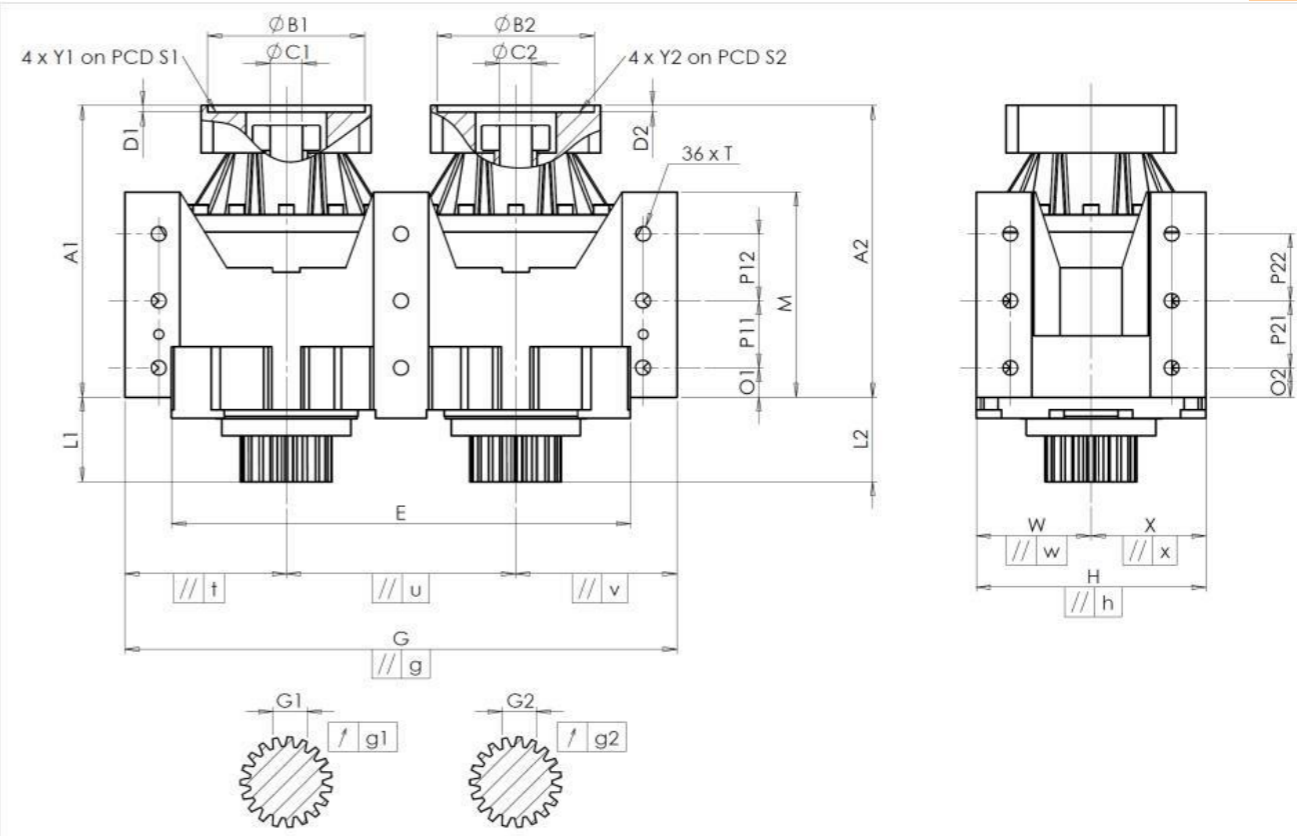
CLIENT: FIVES REF. COMMANDE CLIENT: *F100.4500106501.02 FIVES
 DISTRIBUTEUR: COMMANDE INTERIEURE: 217761
 DESIGNATION: DRP2.M1.31.3.H.28/38 NUMERO DE SERIE: 907784
 REFERENCE: RX135309-12 REFERENCE DE LA BRIDE MOTEUR: RX128581-01

Pour la mise en service de l'appareil, se référer au User Manual DRP (182/009)

REMARQUES SPECIFIQUES:

Les images des produits sont à caractère purement illustratif.

INTERFACES ET DIMENSIONS EXTERIEURES: SN: 907784



General tolerance: Js13 Cmm Automatic / manual coordinate-measuring machine μm Micrometer Cr Calliper rule Di Dial indicator Pg Plug gauge

CARTER				CARTER				BRIDE MOTEUR						
demandée		mesurée		demandée		mesurée		demandée		mesurée				
G408				O1	30	Cr	30	Ø	B1	181	μm	180,98		
E	460	⁰ / _{-0,05}	Cmm	459,976	P11	75	Cr	75	Ø	C1	38	^{+0,05} / _{+0,025} μm	38,04	
G	560	^{+0,1} / _{-0,1}	Cmm	560,004	M	210	^{+0,1} / _{-0,1} Cmm	209,974	D1	8	Cr	8,54		
//	g	0,045	Cmm	0,028	O2	30	Cr	30	Ø	S1	215	Cr	215	
//	t	0,045	Cmm	0,001	P21	75	Cr	75	Ø	Y1	M12	Pg	M12	
//	u	0,03	Cmm	0,005	P22	75	Cr	75						
//	v	0,045	Cmm	0,004	Ø	T	M16	Pg	M16	Ø	B2	181	μm	180,99
	W	115	Cmm	114,992	PIGNON SORTIE				Ø	C2	38	^{+0,05} / _{+0,025} μm	38,025	
//	w	0,03	Cmm	0,009	Pignon 1		F3692		D2	8	Cr	8,54		
	X	115	Cmm	115,027	Cote sur 4 dents				Ø	S2	215	Cr	215	
//	x	0,03	Cmm	0,009	G1	44,27	⁰ / _{-0,03} Cmm	44,25	Ø	Y2	M12	Pg	M12	
	H	230	^{+0,025} / _{-0,025} Cmm	230,019	g1	0,022	Di	0,02	Niveau de bruit					
//	h	0,02	Cmm	0,008	Pignon 2		F3712		Rigidité torsionnelle		Ligne		Rigidité	
	A1	297	Cmm	297,703	Cote sur 4 dents				1		243,75			
	L1	85	Cmm	84,96	G2	44,27	⁰ / _{-0,03} Cmm	44,25	2		243,75			
	A2	297	Cmm	297,704	g2	0,022	Di	0,02	Rigidité radiale		1		629	
	L2	85	Cmm	85,018	Couple d'entrée à vide				2		548			
					Ligne 1		0,8 Nm		@1600 rpm en entrée (dB(A))					
					Ligne 2		1,1 Nm		69,5					

Date: 02/08/2023

Visa: P VASLIER

Version: A